

ИЗВЕЩАТЕЛЬ ПОЖАРНЫЙ ДЫМОВОЙ ОПТИКО-ЭЛЕКТРОННЫЙ АДРЕСНЫЙ ИП212-34ПА «ДИП-34ПА»

ИСО 9001

Этикетка
АЦДР.425232.006 ЭТ



1 ОСНОВНЫЕ ТЕХНИЧЕСКИЕ ДАННЫЕ

1.1 Общие сведения

Извещатель пожарный дымовой оптико-электронный адресный ИП212-34ПА «ДИП-34ПА» АЦДР.425232.006 (далее – извещатель) применяется в системах пожарной сигнализации и предназначен для обнаружения возгораний, сопровождающихся появлением дыма в закрытых помещениях различных зданий и сооружений, путём регистрации отражённого от частиц дыма оптического излучения.

Извещатель работает с прибором «Сигнал-10», когда шлейфу сигнализации присвоен тип 14 – «Пожарный адресно-пороговый». При этом в шлейф можно включать до 10-ти извещателей (с индивидуальным адресом от 1 до 10), каждый из которых способен выдавать следующие виды извещений: «Пожар», «Неисправность», «Запылённость», «Норма», «Тест». Электромагнитная совместимость извещателя соответствует требованиям по 3 группе устойчивости. Версия программного обеспечения «ДИП-34ПА» – v.1.02. Более подробную информацию о работе извещателя можно получить в руководстве по эксплуатации «Сигнал-10».

Возможно проведение испытаний извещателя с помощью лазерного тестера фирмы «System Sensor» или «Астра-941» фирмы «ТЕКО».

1.2 Основные технические данные

1) Чувствительность извещателя, дБ/м	- от 0,05 до 0,2.
2) Инерционность извещателя, с	- не более 10.
3) Степень защиты оболочки	- IP41.
4) Напряжение в шлейфе в пороговом режиме, В	- от 9 до 30.
5) Потребляемый ток в дежурном режиме, мкА	- не более 400.
6) Время технической готовности, с	- не более 60.
7) Число извещателей в адресном шлейфе «Сигнал-10», шт.	- до 10.
8) Диапазон температур, °С	- от минус 30 до +55.
9) Относительная влажность воздуха, %	- до 93 при +40 °С.
10) Температура транспортировки и хранения, °С	- от минус 50 до +50.
11) Масса, кг	- не более 0,2.
12) Габариты, мм:	
– диаметр	- не более 100;
– высота	- не более 46.
13) Содержание драгоценных материалов: не требует учёта при хранении, списании и утилизации.	

1.3 Комплектность

Комплектность *индивидуальной* поставки:

– извещатель ИП212-34ПА «ДИП-34ПА»	- 1 шт.;
– розетка присоединительная АЦДР.685115.002	- 1 шт.;
– этикетка АЦДР.425232.006 ЭТ	- 1 экз.;
– наклейка «Адрес»	- 1 шт.;
– крышка защитная	- 1 шт.;
– упаковка индивидуальная	- 1 шт.

Комплектность *групповой* поставки:

– извещатель ИП212-34ПА «ДИП-34ПА»	- 10 шт.;
– розетка присоединительная АЦДР.685115.002	- 10 шт.;
– этикетка АЦДР.425232.006 ЭТ	- 1 экз.;
– наклейка «Адрес»	- 10 шт.;
– крышка защитная	- 10 шт.;
– упаковка групповая	- 1 шт.

2 УКАЗАНИЯ ПО ЭКСПЛУАТАЦИИ

2.1 Схема внешних соединений

На рис. 1 показана типовая схема включения извещателя в шлейф сигнализации.

2.2 Монтаж

Предусмотрены три варианта крепления извещателей (рис. 2). Для монтажа к твёрдой поверхности (*вариант А*) используется розетка присоединительная АЦДР.685115.002, входящая в комплект поставки извещателя. Дополнительно можно приобрести монтажные комплекты «МК-1» (*вариант Б*) или «МК-2» (*вариант В*) крепления извещателя к подвесному потолку.

При отсутствии возможности установки извещателей на перекрытии допускается их установка на тросах, а также стенах, колоннах и других несущих строительных конструкциях. При установке точечных извещателей на стенах их следует размещать в соответствии с указаниями приложения П свода правил СП5.13130.

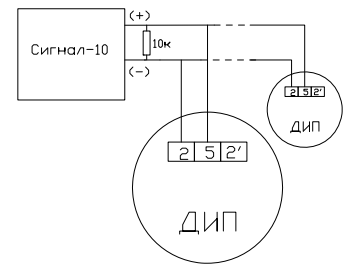


Рисунок 1

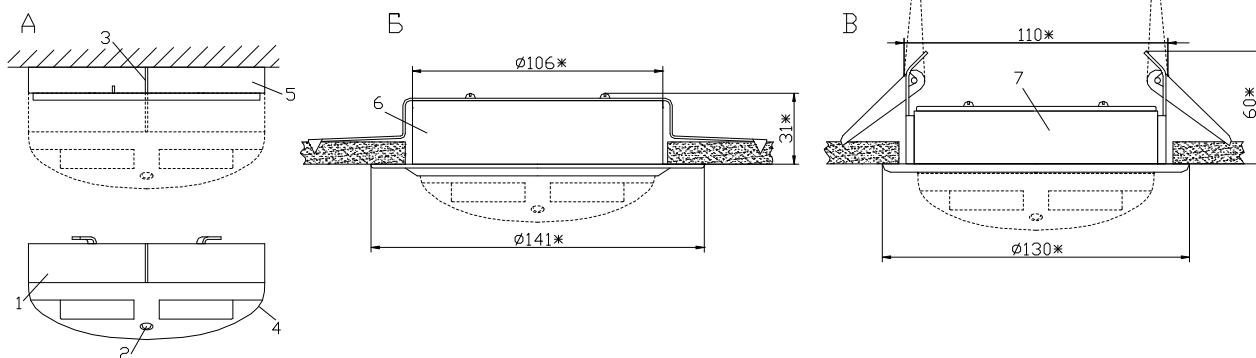


Рисунок 2

- 1 – извещатель «ДИП-34ПА»;
- 2 – светодиод;
- 3 – метка совмещения по светодиоду;
- 4 – метка и прямоугольник, **открывать здесь**;
- 5 – розетка присоединительная АЦДР.685115.002;
- 6* – монтажный комплект для подвесных потолков «МК-1»;
- 7* – монтажный комплект для подвесных потолков «МК-2».
- * – приобретается отдельно.

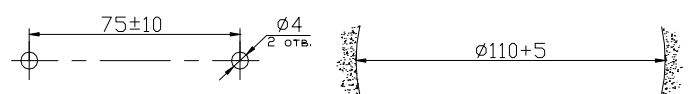


Рисунок 3

На рис. 3 приведена разметка для крепления розетки по варианту «А», а также диаметр отверстия в подвесном потолке для вариантов «Б» и «В».

ВНИМАНИЕ!

Для установки извещателя на розетку присоединительную необходимо совместить риску извещателя с короткой риской розетки и проверить её по часовой стрелке до совмещения риски извещателя с меткой 3, как показано на рис. 2 (А).

2.3 Маски мигания

Одиночные вспышки с периодом 8 секунд	«Норма»
Двойные вспышки с периодом 8 секунд	«Пожар», «Тест»
Тройные вспышки с периодом 8 секунд	«Требуется обслуживание», «Неисправность»
Тройные вспышки (мерцание) с периодом 2 секунды	В адресном шлейфе, индикация незаданного (заводского) адреса
Четырёхкратное мигание с периодом 1 секунда	Подключение к неадресному шлейфу или постоянному напряжению. Ожидание присвоения адреса

2.4 Задание адреса извещателя

Для работы извещателю необходимо присвоить адрес в диапазоне от 1 до 10.

Извещатель поставляется без адреса. Отсутствие адреса у извещателя, включённого в адресный шлейф, индицируется мерцательными вспышками светоизлучателя один раз в две секунды.

Присвоение адреса. Подключить извещатель к шлейфу 1-го типа прибора «Сигнал-10», находящемуся в состоянии «Снят», или к источнику питания напряжением от 10 В до 12 В. Через 6 секунд четырёхкратное мигание светоизлучателя с периодом 1 секунда будет означать готовность к приёму адреса. Нажать на светоизлучатель. Отпустить его после того, как засветится. Нажать число раз, соответствующее нужному адресу (от 1 до 10). Через 5 секунд светоизлучатель мигнёт число раз, соответствующее присвоенному адресу, и засветится на 0,5 секунд.

Автоматическое присвоение первого свободного адреса шлейфа. Подключить извещатель в шлейф с нажатым светоизлучателем. Примерно через 3 секунды светоизлучатель засветится на 1 секунду и погаснет, показав этим, что адрес присвоен. Например, если в шлейфе включены адреса 1, 2, 3 и 5, то автоматически присвоится адрес № 4.

Узнать адрес. Подключить извещатель к шлейфу 1-го типа прибора «Сигнал-10», находящемуся в состоянии «Снят», или к источнику питания напряжением от 10 В до 12 В. Через 6 секунд четырёхкратное мигание светоизлучателя с периодом 1 секунда будет означать готовность к приёму адреса. Нажать на светоизлучатель. Отпустить его после того, как засветится. Через 5 секунд светоизлучатель мигнёт число раз, соответствующее текущему адресу, и засветится на 0,5 секунд.

2.5 Испытания извещателя

На время испытаний необходимо отключить выходы приёмно-контрольных приборов, управляющих средствами оповещения и пожарной автоматикой.

Взять на охрану шлейф прибора с подключённым к нему извещателем, который находится в состоянии «Норма», индицируя это одиночными вспышками светоизлучателя с частотой 1 раз в 8 секунд.

Поднести баллончик с аэрозольным имитатором дыма к дымовой камере извещателя и сделать впрыскивание аэрозоля (упрощённый контроль функционирования извещателя можно осуществить путём нажатия на светоизлучатель в течение 2-5 секунд, либо посветив в светоизлучатель лучом лазерного тестера).

На приёмно-контрольном приборе должно отобразиться извещение «Пожар» (или «Тест», при упрощённом контроле) по установленному адресу, а светоизлучатель перейдёт в режим двойных вспышек 1 раз в 8 секунд.

Если тревожных сообщений не возникло, это означает, что извещатель неисправен и его необходимо заменить.

Специальные лазерные тестеры извещателей приобретаются отдельно.

2.6 Техническое обслуживание

Рекомендуемый минимум мероприятий по техническому обслуживанию извещателя состоит из ежегодного регламента.

2.6.1 Ежегодный регламент проводится в объёме п. 2.5.

2.6.2 Регламент дополнительно проводится при получении от извещателя сообщения «Требуется обслуживание». Методика удаления пыли из дымовой камеры извещателя размещена на сайте НВП «Болид».

2.6.3 Техническое обслуживание пожарной сигнализации и систем оповещения о пожаре 1 – 2 типа с извещателем «ДИП-34ПА» рекомендуется проводить с учетом Методического пособия «Техническое обслуживание СПС и СОУЭ 1-2 типа ИСО «Орион», разработанного в НВП «Болид».

ВНИМАНИЕ!

1) Чтобы избежать загрязнения извещателя, не снимайте защитную крышку, пока окружающее пространство не будет очищено от грязи и пыли.

2) Не пытайтесь снять печатную плату извещателя. Разборка извещателя автоматически аннулирует гарантийные обязательства.

3) Извещатель не предназначен для установки в зонах, где скорость движения воздуха превышает 15 м/с.

3 ГАРАНТИИ ИЗГОТОВИТЕЛЯ

3.1 Средний срок службы извещателя – не менее 10 лет.

3.2 Гарантийный срок эксплуатации – 18 месяцев со дня ввода извещателя в эксплуатацию, но не более 24 месяцев со дня выпуска изготовителем.

3.3 При направлении изделия в ремонт к нему обязательно должен быть приложен акт с описанием возможной неисправности.

Рекламации направлять по адресу:

ЗАО НВП «Болид», 141070, Московская область, г. Королёв, ул. Пионерская, д. 4.

Тел./факс: (495) 775-71-55 (многоканальный), 777-40-20, 516-93-72, E-mail: info@bolid.ru, <http://bolid.ru>.

4 СВЕДЕНИЯ О СЕРТИФИКАЦИИ

4.1 Извещатель пожарный дымовой оптико-электронный адресный ИП212-34ПА «ДИП-34ПА» имеет сертификат соответствия № С-RU.ПБ01.В.02763.

4.2 Извещатель пожарный дымовой оптико-электронный адресный ИП212-34ПА «ДИП-34ПА» соответствует требованиям Технического регламента Таможенного союза ТР ТС 020/2011 и имеет декларацию о соответствии: ТС № RU Д-RU.МЕ61.В.00312.

4.3 Производство извещателя имеет сертификат соответствия ГОСТ Р ИСО 9001–2008 № РОСС RU.ИК32.К00104.

5 ОТЛИЧИЯ ОТ ПРЕДЫДУЩИХ ВЕРСИЙ

Версия	Начало выпуска	Версия для замены	Содержание изменений	Совместимость
1.02	04.2012	1.02	Изменены способы присвоения адреса	«Сигнал-10»
1.01	12.2010	1.01	Изменение схемотехники	
1.00	03.2010	1.00	Начало выпуска	

6 СВИДЕТЕЛЬСТВО О ПРИЁМКЕ И УПАКОВЫВАНИИ

Извещатели пожарные дымовые оптико-электронные адресные ИП212-34ПА «ДИП-34ПА» (заводские номера указаны на корпусе каждого извещателя и записаны в память микропроцессора) признаны годными к эксплуатации и упакованы ЗАО НВП «Болид».

Ответственный за приёмку и упаковывание



ОТК

Скачано с

Ф.И.О.

ТЕХКЛЮЧИ.РФ

число, месяц, год

ИП212-34А «ДИП-34ПА» АЦДР.425232.006 Изм.5 АЦДР.5388-15 от 05.06.2015