

**ФЕДЕРАЛЬНОЕ ГОСУДАРСТВЕННОЕ БЮДЖЕТНОЕ УЧРЕЖДЕНИЕ
«ВСЕРОССИЙСКИЙ ОРДЕНА «ЗНАК ПОЧЕТА»
НАУЧНО-ИССЛЕДОВАТЕЛЬСКИЙ ИНСТИТУТ ПРОТИВОПОЖАРНОЙ
ОБОРОНЫ МИНИСТЕРСТВА РОССИЙСКОЙ ФЕДЕРАЦИИ ПО ДЕЛАМ
ГРАЖДАНСКОЙ ОБОРОНЫ, ЧРЕЗВЫЧАЙНЫМ СИТУАЦИЯМ
И ЛИКВИДАЦИИ ПОСЛЕДСТВИЙ СТИХИЙНЫХ БЕДСТВИЙ»**

Директор ЗАО
«Источник Плюс»
В.В. Кайдалов
В.В. Кайдалов
«16» *05* 2012 г.



Начальник ФГБУ
ВНИИПО МЧС России
В.И. Климкин
В.И. Климкин
« » 2012 г.



**РЕКОМЕНДАЦИИ
ПО ПРИМЕНЕНИЮ И ПРОЕКТИРОВАНИЮ
УСТАНОВОК ГАЗОВОГО ПОЖАРОТУШЕНИЯ
НА БАЗЕ ГПТ «ТУНГУС»**

От ЗАО «Источник
Плюс»:

Главный инженер

П.В. Жданов
П.В. Жданов
«16» *мая* 2012 г.

Главный конструктор

А.Г. Груздев
А.Г. Груздев
«16» *05* 2012 г.

От ФГБУ ВНИИПО МЧС
России:

Начальник НИЦ ПСТ

С.Н. Копылов
С.Н. Копылов
« » 2012 г.

Начальник отдела 2.3

А.В. Казаков
А.В. Казаков
« » 2012 г.

Москва, 2012 г.

Инд. № подл.	Подп. и дата
Взам. инд. №	Инд. № подл.
Подп. и дата	Взам. инд. №
Инд. № подл.	Подп. и дата

Основание для выполнения работ.....	3
Состояние вопроса.....	3
1 Введение.....	3
2 Нормативные и технические ссылки.....	4
3 Термины и определения.....	5
4 Область применения.....	6
5 Конструкции и принцип действия ГГПТ.....	6
6 Основные технические характеристики ГГПТ.....	10
7 Меры безопасности.....	11
8 Отличительные особенности ГГПТ.....	11
9 Общие положения по проектированию установок пожаротушения на базе ГГПТ.....	12
10 Заключение.....	14
Библиография.....	14
Приложение А (справочное).....	15

ОСНОВАНИЕ ДЛЯ ВЫПОЛНЕНИЯ РАБОТЫ

Рекомендации по применению и проектированию установок газового пожаротушения на базе генераторов газового пожаротушения «Тунгус» разработаны в соответствии с г/п № С550-369 от 14.05.2012 г. ЗАО «Источник Плюс».

СОСТОЯНИЕ ВОПРОСА

В настоящее время, как в России, так и за рубежом растет число объектов, оснащенных электронной и электротехнической аппаратурой. В частности, к такого рода объектам относятся помещения со шкафами управления технологическими процессами, объекты телекоммуникационных компаний и компаний сотовой связи, стационарные и мобильные комплексы управления движением железных дорог, серверные, посты управления технологическими процессами и т.д. С точки зрения пожарной опасности такого рода объекты характеризуются рядом общих черт, а именно:

- основную ценность составляет электронное, электротехническое оборудование и средства связи, установленные в специальных шкафах и в помещениях, подлежащих защите установками пожаротушения;
- основным источником зажигания является электропроводка в шкафах с электронной, электротехнической аппаратурой или средствами связи;
- основной горючей нагрузкой в помещении является изоляция электропроводов, горючий материал печатных плат, входящих в состав электронного и электротехнического оборудования, в некоторых случаях – горючие материалы, применяющиеся для изготовления шкафов, в которых смонтировано оборудование.

Российский и зарубежный опыт обеспечения пожарной безопасности рассматриваемых объектов свидетельствует о том, что наиболее эффективным и надежным способом противопожарной защиты в данном случае являются средства, обеспечивающие газовое пожаротушение. Газовые огнетушащие вещества (ГОТВ) не проводят электрический ток, не оставляют следов на защищаемой собственности и не причиняют ей вреда, легко проникают внутрь защищаемого оборудования сложной конфигурации, легко удаляются вентилированием. При правильном выборе средств обнаружения пожара и алгоритма срабатывания установки пожаротушения огнетушащий газ способен ликвидировать пожар в его начальной стадии, сводя к минимуму возможный ущерб.

1 ВВЕДЕНИЕ

1.1 Настоящие технические рекомендации определяют область применения, содержат общие положения по проектированию установок газового пожаротушения для объектов зданий, сооружений и оборудования шкафового исполнения, подлежащих защите автоматическими или автономными установками пожаротушения в соответствии с требованиями свода правил СП 5.13130.2009 «Системы противопожарной защиты. Установки пожарной сигнализации и пожаротушения автоматические. Нормы и правила проектирования».

1.2 ГППТ прошли огневые испытания по методике огневых испытаний согласно требованиям ГОСТ Р 53280.3.

1.3 ГППТ предназначены для объемного тушения пожаров классов А, В и Е.

1.4 Рекомендации предназначены для оказания технической помощи при проектировании автоматических или автономных установок пожаротушения на базе ГППТ «Тунгус» на объектах, где возможно подавление пожаров ГОТВ.

1.5 ГППТ имеют экспертные заключения о соответствии ГППТ «Единым санитарно-эпидемиологическим и гигиеническим требованиям...», утвержденным Решением Комиссии таможенного союза № 299 от 28.05.2010 г.

1.6 Температурный диапазон эксплуатации ГППТ от минус 30 до плюс 50 °С при относительной влажности не более 95% при температуре 25°С.

1.7 ГППТ не содержат озоноразрушающих веществ.

2 НОРМАТИВНЫЕ И ТЕХНИЧЕСКИЕ ССЫЛКИ

ГОСТ Р 53280.3-2009. Установки пожаротушения автоматические. Огнетушащие вещества. Часть 3. Газовые огнетушащие вещества. Общие технические требования. Методы испытаний.

ГОСТ 27331-87. Пожарная техника. Классификация пожаров.

СП 5.13130.2009. Системы противопожарной защиты. Установки пожарной сигнализации и пожаротушения автоматические. Нормы и правила проектирования.

Федеральный закон № 123-ФЗ. Технический регламент о требованиях пожарной безопасности от 22.06.2008 г.

ТУ 4854-019-54572789-11. Генератор газового пожаротушения ГППТ-1,0.

ТУ 4854-021-54572789-12. Генераторы газового пожаротушения.

3 ТЕРМИНЫ И ОПРЕДЕЛЕНИЯ

3.1 Автоматическая установка пожаротушения (АУП): Установка пожаротушения, автоматически срабатывающая при превышении контролируемым фактором (факторами) пожара установленных пороговых значений в защищаемой зоне.

3.2 Автономная установка пожаротушения: Установка пожаротушения, автоматически осуществляющая функции обнаружения и тушения пожара независимо от внешних источников питания и систем управления.

3.3 Газовое огнетушащее вещество (ГОТВ): Индивидуальное химическое соединение или смесь соединений, которые при тушении пламени находятся в газообразном или парообразном состоянии и обладают физико-химическими свойствами, позволяющими создать условия для прекращения горения.

3.4 Газогенерирующий элемент: Устройство для генерации газа из твердотопливной композиции, хранимой внутри него.

3.5 Генератор газового пожаротушения (ГГПТ): Устройство для получения газового огнетушащего вещества с заданными параметрами и подачи его в защищаемое помещение.

3.6 Картридж ГГПТ: Сменный элемент ГГПТ, являющийся самостоятельным изделием с функциями запуска, газообразования, очистки и выпуска ГОТВ в зону пожара.

3.7 Параметр негерметичности помещения: Величина, численно характеризующая негерметичность защищаемого помещения и определяемая как отношение суммарной площади постоянно открытых проемов к объему защищаемого помещения.

3.8 Таблетки охладителя: Охлаждающий материал, предназначенный для охлаждения газа, выходящего из газогенерирующего элемента, выделения дополнительной порции ГОТВ и предварительной очистки газа от механических примесей.

3.9 Установка объемного пожаротушения: Установка пожаротушения для создания среды, не поддерживающей горение в объеме защищаемого помещения (сооружения).

3.10 Установка пожаротушения: Совокупность стационарных технических средств для тушения пожара за счет выпуска огнетушащего вещества.

3.11 Фильтр-сепаратор: устройство, обеспечивающее полную очистку ГОТВ от механических примесей.

4 ОБЛАСТЬ ПРИМЕНЕНИЯ

4.1 Установки пожаротушения на базе ГППТ «Тунгус» предназначены для защиты: электронно-вычислительных машин (ЭВМ), оборудования АСУ ТП, работающих в системах управления сложными технологическими процессами, нарушение которых влияет на безопасность людей; связанных процессоров (серверные), архивов магнитных носителей, графопостроителей, печати информации на бумажных носителях (принтерные); электрощитов и электрошкафов (в том числе распределительных устройств), расположенных в помещениях класса функциональной опасности Ф1.1; помещений архивов изданий, отчетов, рукописей и другой документации особой ценности; небольших помещений складского назначения; необслуживаемых аппаратных базовых станций сотовой системы радиосвязи и аппаратных радиорелейных станций сотовой системы радиосвязи; выделенных помещений управляющих устройств на основе ЭВМ автоматических междугородных телефонных станций; помещений контрольно-диспетчерского пункта с автоматической системой, центра коммуникации сообщений, дальних и ближних приводных радиостанций с радиомаркерами; складов декораций, бутафории и реквизита, инвентарных и хозяйственных кладовых; помещений-хранилищ ценностей в банках и ломбардах и других объектов.

4.2 ГППТ не предназначены для тушения пожаров:

- волокнистых, сыпучих, пористых и других горючих материалов, склонных к самовозгоранию и тлению внутри объема вещества (древесные опилки, хлопок, травяная мука и др.);

- веществ, горение которых может происходить без доступа воздуха.

4.3 ГППТ обеспечивают тушение пожаров в помещениях объемным способом путем снижения концентрации кислорода до уровня, когда химическая реакция горения невозможна. Снижение концентрации кислорода обеспечивается поступлением в защищаемую зону ГОТВ в необходимом количестве (согласно тестовым испытаниям один картридж ГППТ обеспечивает необходимую пожаротушающую концентрацию в защищаемом объеме 1 м^3). ГОТВ, генерируемое ГППТ, легко проникает в экранированные зоны объекта. После ликвидации пожара ГОТВ не оказывает вредного воздействия на защищаемые ценности, легко удаляется вентиляционным способом.

5 КОНСТРУКЦИИ И ПРИНЦИП ДЕЙСТВИЯ ГППТ

5.1 ГППТ представляют собой набор картриджей, конструктивно объединенных общим корпусом. Каждый картридж обеспечивает пожаротушение 1 м^3 помещения, т.е. защищаемый объем одним ГППТ определяется количеством картриджей, размещенных в его корпусе. Максимальное количество картриджей в ГППТ – 20 штук.

5.2 На рисунке 1 в качестве примера показаны изображения ГППТ-1,0, ГППТ-3,0 и ГППТ-7,0, в состав которых входит соответственно 1, 3 и 7 картриджей. Их конструкции приведены на рисунках 2...4.



Рисунок 1

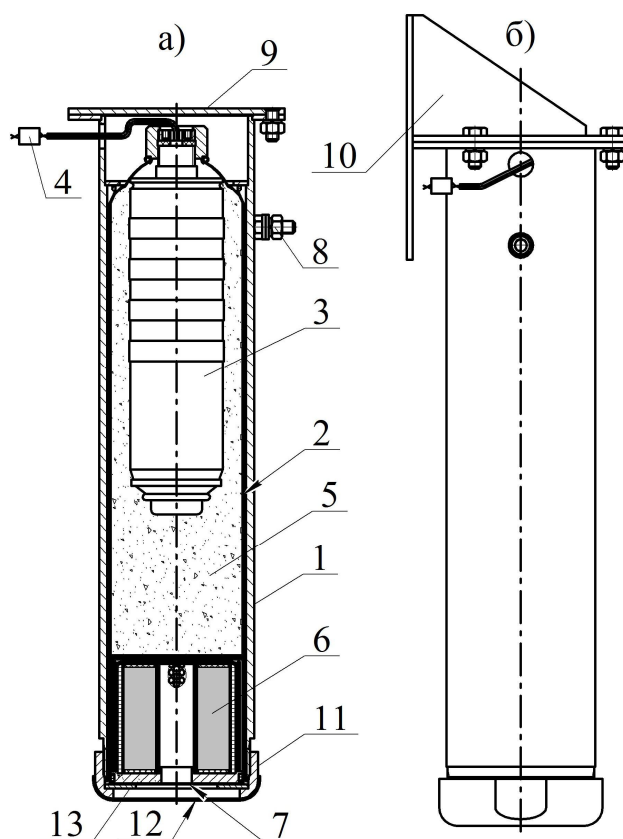


Рисунок 2 - ГГПТ-1,0

5.3 Устройство ГГПТ-1,0

5.3.1 ГГПТ-1,0 (см. рисунок 2) состоит из корпуса 1, в котором размещен сменный картридж 2, содержащий газогенерирующий элемент 3 с элементом электропусковым 4. Свободный объем корпуса картриджа 2 заполнен таблетками охладителя 5. Для очистки огнетушащего газового вещества от механических примесей в картридже установлен фильтр-сепаратор 6. Выходное отверстие фильтра - сепаратора заглушено самоклеющейся пленкой ПВХ 7. Генератор имеет заземляющий зажим 8. В верхней части ГГПТ снабжён кронштейном 9 для крепления к потолочному перекрытию (рисунок 1а) или кронштейном 10 для крепления к стене (рису-

нок 1б). Для исключения разрушения самоклеющейся пленки ПВХ 7 при транспортировании, хранении и монтаже отверстие гайки 11 заглушено самоклеющейся пленкой 12, которая снимается после монтажа изделия на объекте.

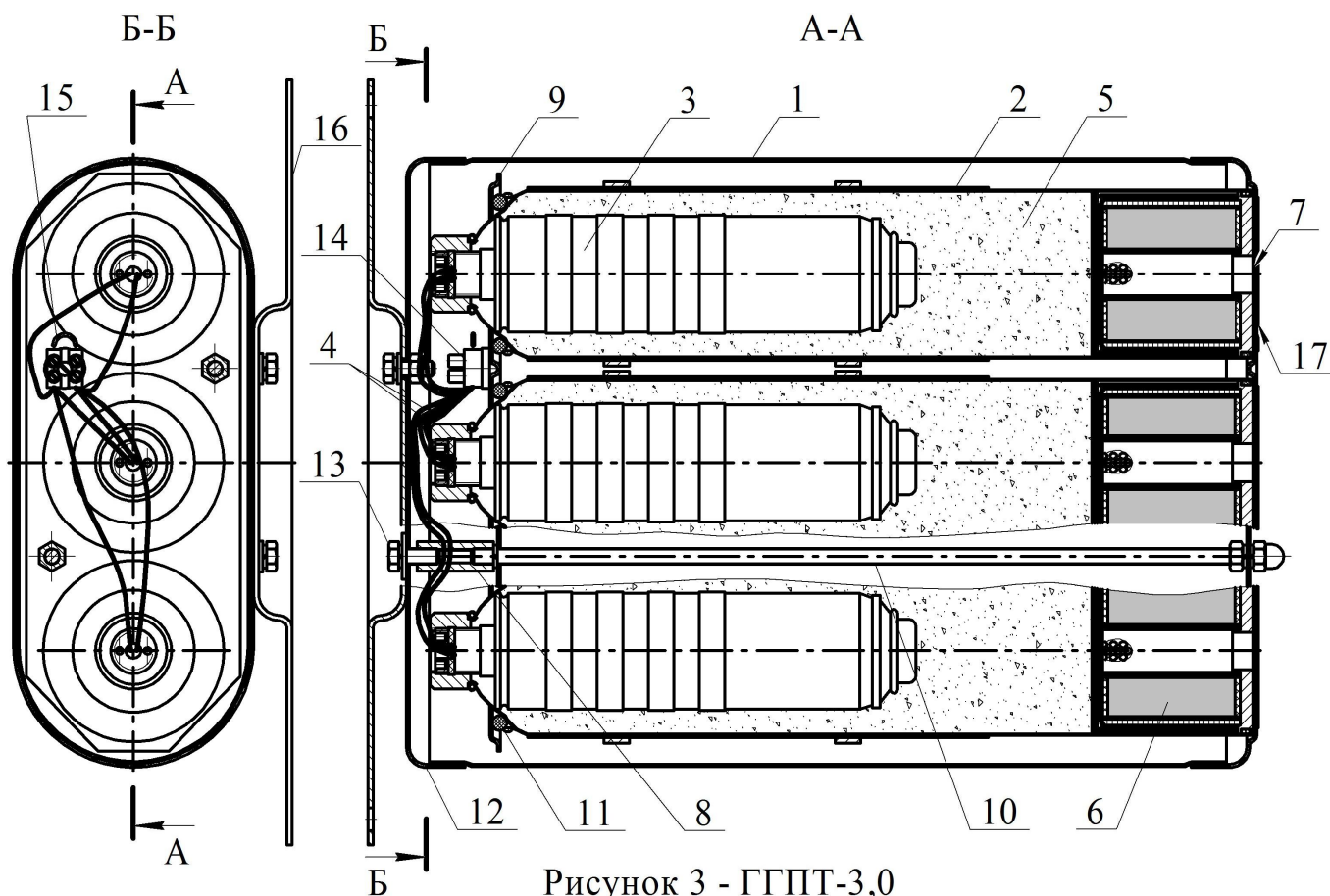


Рисунок 3 - ГГПТ-3,0

5.4 Устройство ГГПТ-3,0, ГГПТ-7,0

5.4.1 Конструктивно ГГПТ-3,0 и ГГПТ-7,0 (см. рисунки 3, 4) выполнены одинаково. Они состоят из корпуса 1, в котором размещены соответственно три сменных картриджа 2 (ГГПТ-3,0) или семь сменных картриджей 2 (ГГПТ-7,0). Конструкция картриджей такая же, как у ГГПТ-1,0 и соответствует описанию по позициям 3...7, приведенному в разделе 5.3.1. В верхней части корпуса 1 картриджи при помощи гаек 8 поджаты крышкой 9. Соединение корпуса 1 с крышкой 9 производится шпильками 10. Для компенсации воздействия вибрации между картриджами 2 и крышкой 9 установлены резиновые кольца 11. Сверху ГГПТ закрыт крышкой 12, которая закреплена болтами 13, соединенными с гайками 8. Оголенные концы проводов элементов электропусковых 4, скрученных по одному проводу от каждого картриджа в две группы и залуженных после скрутки, закреплены в соединительной коробке 14. Выходные клеммы соединительной коробки 14 замкнуты проводом 15. ГГПТ-3,0 (см. рисунок 3) снабжен кронштейном 16, который болтами крепится к боковой поверхности корпуса 1 или к крышке 12. ГГПТ-7,0 (см. рисунок 4) снабжен кронштейном 16, обеспечивающим поворот генератора на необходимый угол при креплении его к потолку, стене, горизонтальной или наклонной плоскости. Для исключения разрушения самоклеющейся пленки ПВХ 7 при транспортировании, хранении и монтаже отверстия донной части корпуса 1 заглушены самоклеющейся пленкой 17, которая снимается после монтажа изделия на объекте.

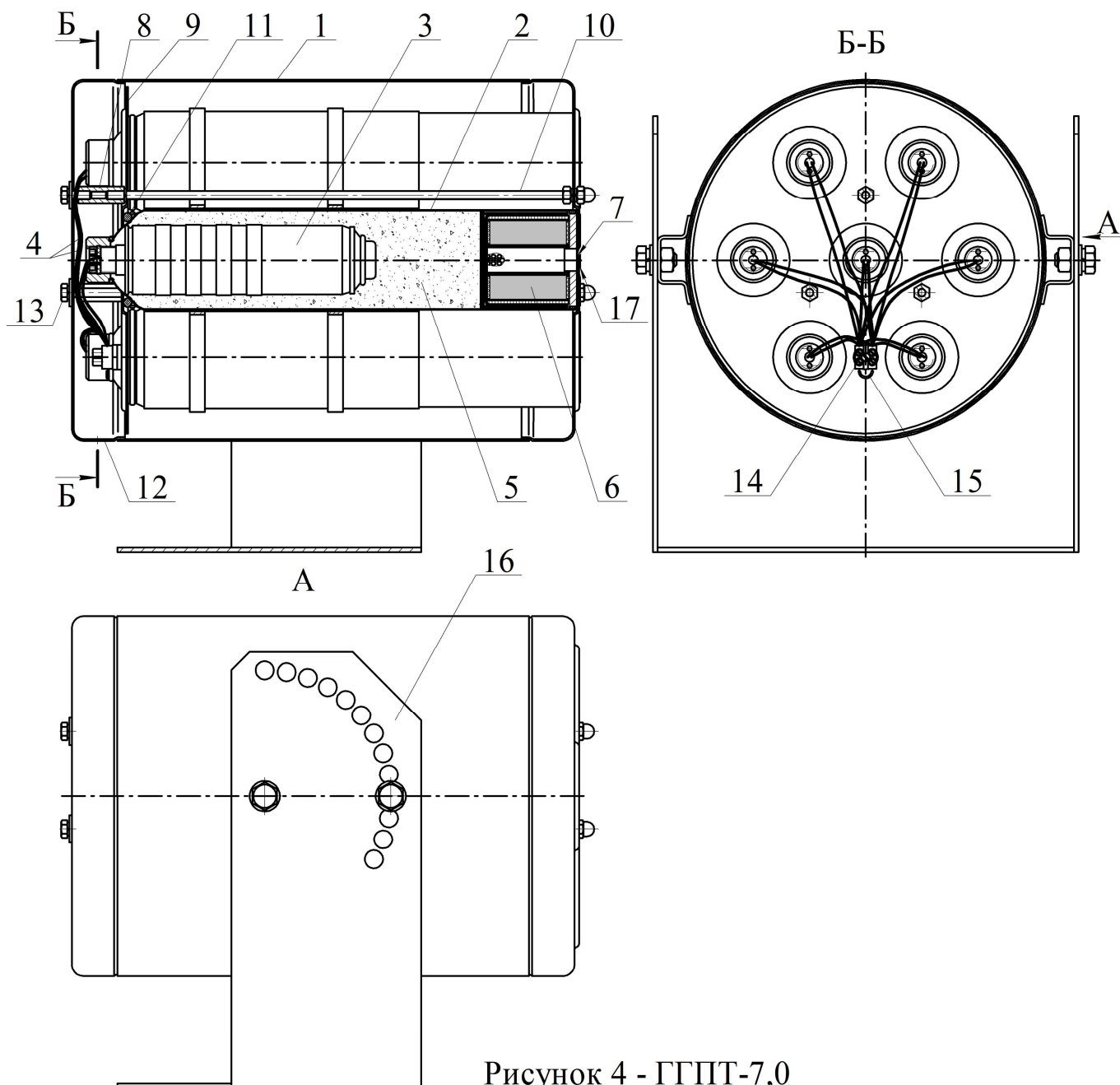


Рисунок 4 - ГГПТ-7,0

5.5 Принцип работы ГГПТ

5.5.1 После подачи электрического импульса на выводы элементов электропусковых 4 (см. рисунки 2...4) газогенерирующие элементы 3 картриджей 2 генерируют газ, который через боковые отверстия их корпусов поступает в объемы картриджей, заполненные таблетками охладителя 5. Проходя через таблетки охладителя, газ подвергается предварительной очистке от механических примесей, охлаждается и термически разлагает таблетки с выделением дополнительной порции газового огнетушащего вещества. В зону горения газовое огнетушащее вещество поступает через фильтры-сепараторы 6, где происходит полная его очистка от механических примесей, и отверстия в донной части корпуса 1.

6 ОСНОВНЫЕ ТЕХНИЧЕСКИЕ ХАРАКТЕРИСТИКИ ГПТ

6.1 Основные технические характеристики ГПТ приведены в таблице 1.

Таблица 1

Наименование показателя	Значение		
	ГПТ-1,0	ГПТ-3,0	ГПТ-7,0
1 Габаритные размеры, мм, не более:			
- диаметр	106	-	238
- высота	340	110	315
- длина	-	360	352
- ширина	-	240	302
2 Масса ГПТ полная, кг, не более	5,5	7,8	20,0
3 Инерционность ГПТ (время с момента подачи исполнительного импульса на пусковой элемент ГПТ до момента начала выхода ГОТВ), с, не более	1,0		
4 Время выпуска ГОТВ, с	12...20	15...25	
5 Максимальная температура газов, °С, не более:			
- на выходе из ГПТ;	200		
- на расстоянии 120 мм от выходного отверстия ГПТ-1,0 и 200 мм от выходных отверстий ГПТ-3,0 и ГПТ-7,0	80		
6 Максимальная температура корпуса ГПТ в процессе и после его работы, °С, не более	180		
7 Защищаемый объем в помещении с параметром негерметичности 0,044 м ⁻¹ , м ³	1,0	3,0	7,0
8 Защищаемый объем при одновременном запуске 20 шт. ГПТ, м ³	20	60	140
- параметр негерметичности помещения, м ⁻¹	0,044	0,018	0,014
9 Характеристики цепи пуска ГПТ:			
- ток срабатывания, А, не менее;	0,12	0,36	0,85
- электрическое сопротивление цепи пуска, Ом	8...16	4,0...5,3	1,7...2,2
10 Содержание в объемных долях основных компонентов ГОТВ, %:			
- CO ₂	37,5		
- N ₂	22,5		
- H ₂ O	29,1		
11 Температурный диапазон эксплуатации, °С	-30...+50		

Твердые частицы в ГОТВ не содержатся.

6.2 Остальные технические характеристики и требования к изделиям соответствуют ТУ 4854-019-54572789-11, ТУ 4854-021-54572789-12.

7 МЕРЫ БЕЗОПАСНОСТИ

7.1 Лица, допущенные к эксплуатации ГППТ, должны изучить содержание настоящих технических рекомендаций, паспортов на ГППТ и соблюдать их требования.

7.2 ГППТ после срабатывания не должны иметь нарушения целостности корпуса: прогары, повреждения и т.п.

7.3 При обнаружении дефектов генератора в процессе эксплуатации или после окончания назначенного срока службы ГППТ подлежит отправке на предприятие-изготовитель для утилизации.

7.4 Не допускается:

- хранение ГППТ вблизи нагревательных приборов;
- воздействие на ГППТ атмосферных осадков, прямых солнечных лучей, воздействие агрессивных сред, влаги;
- нанесение ударов по корпусу ГППТ;
- падение с высоты более 2 м;
- разборка ГППТ, внесение изменений в его конструкцию и использование не по прямому назначению;
- эксплуатация ГППТ при повреждении корпуса (вмятины, трещины, сквозные отверстия);
- при работе с ГППТ направлять его выходные отверстия в сторону человека.

7.5 Входить в защищаемое помещение после выпуска в него газового огнетушащего вещества и ликвидации пожара до момента окончания проветривания разрешается только в изолирующих средствах защиты органов дыхания и зрения.

7.6 Вход в помещение без изолирующих средств защиты органов дыхания и зрения разрешается только после удаления продуктов горения и газового огнетушащего вещества до безопасной величины (концентрации).

7.7 При признаках срабатывания ГППТ необходимо покинуть помещение.

8 ОТЛИЧИТЕЛЬНЫЕ ОСОБЕННОСТИ ГППТ [1, 2]

8.1 ГППТ является компактным малогабаритным изделием, которое допускается устанавливать в любом месте защищаемого объема при любой ориентации в пространстве.

8.2 Для монтажа ГППТ не требуется выполнения капитальных работ, трубной разводки, сложной клапанной системы для запуска и подачи ГОТВ в защищаемый объем.

8.3 При эксплуатации на объекте давление в корпусе ГППТ отсутствует, поэтому не требуется постоянный контроль утечки ГОТВ в корпусе генератора, что необходимо в традиционных системах газового пожаротушения, сам ГППТ не подвержен контролю со стороны служб Ростехнадзора.

8.4 Благодаря двойной очистке, ГОТВ поступает в защищаемый объем с отсутствием механических примесей.

8.5 Картридж ГППТ приводится в работу от маломощного электрического импульса (пусковой ток 0,12А). Электрическое соединение картриджей в ГППТ – параллельное.

8.6 Назначенный срок эксплуатации ГППТ без проведения специальных регламентных работ 10 лет.

8.7 При срабатывании ГППТ отсутствует усилие отдачи, поэтому не требуются специальные меры при монтаже изделия на объекте.

8.8 Возможность защиты помещений, превышающих по объему показатели огнетушащей способности ГППТ, одновременным запуском нескольких ГППТ (до 20-ти штук включительно) при отсутствии монтажа трубной разводки.

8.9 ГОТВ не оказывает отрицательного воздействия на работоспособность электронной техники, что подтверждено внутренними натурными испытаниями.

8.10 Возможность применения ГППТ в качестве автономного средства пожаротушения с широко используемыми и недорогими электронными узлами запуска, предназначенными для установок автономного пожаротушения, у которых электрические параметры пуска не менее величины пускового тока ГППТ.

9 ОБЩИЕ ПОЛОЖЕНИЯ ПО ПРОЕКТИРОВАНИЮ УСТАНОВОК ПОЖАРОТУШЕНИЯ НА БАЗЕ ГППТ

9.1 При проектировании и расчете автоматической или автономной установки пожаротушения на базе ГППТ необходимо учесть следующие исходные данные:

- количество помещений, подлежащих одновременной защите установкой пожаротушения;
- геометрические параметры помещения (конфигурация помещения, длина, ширина и высота ограждающих конструкций, объем помещения);
- площадь постоянно открытых проемов в ограждающих конструкциях и их расположение;
- перечень и показатели пожарной опасности веществ и материалов, находящихся в помещении, и соответствующий им класс пожара по ГОСТ 27331;
- тип, величина и схема распределения пожарной нагрузки;
- наличие и характеристика систем вентиляции, кондиционирования воздуха;
- характеристика технологического оборудования;
- наличие людей и пути их эвакуации.

9.2 Крепление ГППТ может производиться на любой несущей поверхности: потолок, стена, пол или иной несущей поверхности, расположенной под любым углом относительно поверхности пола. При монтаже не рекомендуется направлять сопловой насадок ГППТ в сторону мест разгерметизации ограждения защищаемого объема (фрамуги, жалюзи, щели и т.п.).

9.3 При защите помещения, превышающего по объему показатели огнетушащей способности ГППТ, общее количество генераторов должно определяться по формуле:

$$N = V_{\text{п}}/V_{\text{ГППТ}},$$

где $V_{\text{п}}$ – объем защищаемого помещения, м³;

$V_{\text{ГППТ}}$ – защищаемый объем одним генератором.

Допускается для защиты помещения применять ГППТ нескольких обозначений с разной огнетушащей способностью. В данном случае расчет необходимого количества ГППТ следует определять по формуле:

$$V_{\text{п}} = \sum(V_{\text{ГППТ}} \cdot N_i),$$

где $V_{\text{ГППТ}}$ – защищаемый объем одним ГППТ установленной огнетушащей способности, м³;

N_i - количество ГППТ заданного защищаемого объема, шт.

В случае получения при расчете количества ГППТ дробных чисел за окончательное число принимается следующее по порядку большее целое число. Генераторы следует устанавливать таким образом, чтобы обеспечить быстрое и равномерное заполнение помещения ГОТВ.

В помещениях стеллажного хранения или с большой плотностью оборудования рекомендуется размещать ГППТ таким образом, чтобы максимально облегчить доступ ГОТВ в зоны возможных очагов загорания, экранируемых размещенным оборудованием.

9.4 Должен быть предусмотрен одновременный запуск всех ГППТ. В случае невозможности одновременного запуска из-за превышения суммарного тока запуска выходных параметров пускового тока приборов управления пожарной автоматики рекомендуется использовать расширители направлений для последовательного запуска групп ГППТ.

9.5 При проектировании установки пожаротушения для защиты помещения объемом до 400 м³ включительно необходимо учесть параметр негерметичности помещения, который должен соответствовать требованиям таблицы 2.

Таблица 2

Параметр негерметичности, м ⁻¹ , не более	Объем защищаемого помещения, м ³
0,044	до 10
0,033	св. 10 до 20
0,028	св. 20 до 30
0,022	св. 30 до 50
0,018	св. 50 до 75
0,016	св. 75 до 100
0,014	св. 100 до 150
0,012	св. 150 до 200
0,011	св. 200 до 250
0,010	св. 250 до 300
0,009	св. 300 до 400

9.6 ГППТ в защищаемом помещении объединяются в автоматическую или автономную установку газового пожаротушения, обеспечивающую одновременный или последовательный согласно требованиям п. 9.4 автоматический или дистанционный пуск всех генераторов при превышении контролируемых параметров пожара установленным пороговым значениям в защищаемой зоне.

9.7 На защищаемом объекте должен быть предусмотрен 100%-й запас картриджей для их замены в ГППТ установки пожаротушения, защищающей наибольшее помещение.

9.8 При проектировании автоматической установки газового пожаротушения следует предусмотреть после светового и звукового оповещения о пожаре задержку выпуска газового огнетушащего вещества при автоматическом или дистанционном пуске на время, необходимое для эвакуации людей, остановки вентиляционного

оборудования, закрытия дверей, воздушных заслонок, противопожарных клапанов и т.д., а также отключение автоматического пуска установки при открывании дверей в защищаемом помещении с индикацией отключенного состояния.

9.9 Автономные установки пожаротушения с функциями только обнаружения и тушения пожара на базе ГППТ «Тунгус» допускается применять для защиты помещений объемом не более 100 м³, посещение которых обслуживающим персоналом производится периодически (по мере производственной необходимости), а также для защиты электрощитов, электрошкафов, серверных и др.

9.10 После срабатывания ГППТ запрещается вход в помещение без изолирующих средств защиты органов дыхания до удаления продуктов горения и ГОТВ, в случае необходимости вход в защищаемое помещение до окончания проветривания разрешается только в изолирующих средствах защиты органов дыхания.

10 ЗАКЛЮЧЕНИЕ

10.1 Рекомендуются применять ГППТ для тушения пожаров классов А, В, Е в различных стационарных электротехнических изделиях шкафного исполнения и в помещениях при условии отсутствия людей в защищаемом объеме в момент запуска генераторов.

10.2 Результаты испытаний и готовность к серийному производству подтверждены сертификатами соответствия, на изделия выданы экспертные заключения о соответствии ГППТ «Единым санитарно-эпидемиологическим и гигиеническим требованиям...», утвержденным Решением Комиссии таможенного союза № 299 от 28.05.2010 г. (см. приложение А).

БИБЛИОГРАФИЯ

- [1] ТУ 4854-019-54572789-11. Генератор газового пожаротушения ГППТ-1,0.
- [2] ТУ 4854-021-54572789-12. Генераторы газового пожаротушения.

ПРИЛОЖЕНИЕ А (справочное)

СЕРТИФИКАТЫ СООТВЕТСТВИЯ И ЭКСПЕРТНЫЕ ЗАКЛЮЧЕНИЯ НА ГГПТ

СИСТЕМА ДОБРОВОЛЬНОЙ СЕРТИФИКАЦИИ ПРОДУКЦИИ
«РЕГИСТР ПОЖЕСТ»

СЕРТИФИКАТ СООТВЕТСТВИЯ
№ ССРП-РУ.ПБ01.Н.00053
(номер сертификата соответствия)

ЗАЯВИТЕЛЬ ЗАО «Источник Плюс»
659322, г. Бийск Алтайского края, ул. Социалистическая, 1.
Тел/факс (3854) 30-33-02, тел. (3854) 30-19-32.
ОГРН 1022200557620

ИЗГОТОВИТЕЛЬ ЗАО «Источник Плюс»
659322, г. Бийск Алтайского края, ул. Социалистическая, 1.
Тел/факс (3854) 30-33-02, тел. (3854) 30-19-32.
ОГРН 1022200557620

ОРГАН ПО СЕРТИФИКАЦИИ ОС «ПОЖЕСТ» ФГУ ВНИИПО МЧС России
мкр. ВНИИПО, д. 12, г. Балашиха, Московская область, 143903.
Тел./факс (495) 529-85-61. ОГРН: 102500508610
Аттестат рег. № ТРПБ.РУ.ПБ01 уполномочен 30.11.2010г. Некоммерческим
партнерством Национальная академия наук пожарной безопасности (НАНПБ)

ПОДТВЕРЖДАЕТ, ЧТО ПРОДУКЦИЯ код ОК 005 (ОКП) 48 5433 код ТН ВЭД России
Генераторы газового пожаротушения ГГПТ 1.0 потопочного и настенного крепления,
ТУ 4854-019-54572789-11
Серийный выпуск:

СООТВЕТСТВУЕТ ТРЕБОВАНИЯМ НОРМАТИВНЫХ ДОКУМЕНТОВ
ТУ 4854-019-54572789-11

Проведенные исследования (испытания) и измерения, документы,
послужившие основанием для подтверждения соответствия
Отчет о сертификационных испытаниях № 10947 от 22.08.2011
ИЛ НИЦПТ и СП ФГУ ВНИИПО МЧС России, № ТРПБ.РУ.ИП01 от 30.11.2010.
Акт о результатах анализа состояния производства № 12214 от 04.07.2011
ОС «ПОЖЕСТ» ФГУ ВНИИПО МЧС России, № ТРПБ.РУ.ПБ01 от 30.11.2010.

СРОК ДЕЙСТВИЯ СЕРТИФИКАТА СООТВЕТСТВИЯ с 31.08.2011 по 31.08.2016

Руководитель (заместитель руководителя)
Исполнитель (эксперт)

В.В. Яшин
подпись, фамилия

В.А. Тумаков
подпись, фамилия

РП № 0002057

СИСТЕМА ДОБРОВОЛЬНОЙ СЕРТИФИКАЦИИ ПРОДУКЦИИ
«РЕГИСТР ПОЖЕСТ»

СЕРТИФИКАТ СООТВЕТСТВИЯ
№ ССРП-РУ.ПБ01.Н.00083
(номер сертификата соответствия)

ЗАЯВИТЕЛЬ ЗАО «Источник Плюс»
659322, г. Бийск Алтайского края, ул. Социалистическая, 1.
Тел/факс (3854) 30-33-02, тел. (3854) 30-19-32.
ОГРН 1022200557620

ИЗГОТОВИТЕЛЬ ЗАО «Источник Плюс»
659322, г. Бийск Алтайского края, ул. Социалистическая, 1.
Тел/факс (3854) 30-33-02, тел. (3854) 30-19-32.
ОГРН 1022200557620

ОРГАН ПО СЕРТИФИКАЦИИ ОС «ПОЖЕСТ» ФГУ ВНИИПО МЧС России
143903, Московская область, г. Балашиха, мкр. ВНИИПО, д. 12.
Тел./факс (495) 529-85-61. ОГРН: 102500508610
Аттестат рег. № ТРПБ.РУ.ПБ01 уполномочен 30.11.2010г. Некоммерческим
партнерством Национальная академия наук пожарной безопасности (НАНПБ)

ПОДТВЕРЖДАЕТ, ЧТО ПРОДУКЦИЯ код ОК 005 (ОКП) 48 5433 код ТН ВЭД России
Генераторы газового пожаротушения (ГГПТ), ТУ 4854-021-54572789-12
Серийный выпуск:

СООТВЕТСТВУЕТ ТРЕБОВАНИЯМ НОРМАТИВНЫХ ДОКУМЕНТОВ
ТУ 4854-021-54572789-12

Проведенные исследования (испытания) и измерения, документы,
послужившие основанием для подтверждения соответствия
Отчет о сертификационных испытаниях № 11369 от 11.04.2012
ИЛ НИЦПТ и СП ФГУ ВНИИПО МЧС России, № ТРПБ.РУ.ИП01 от 02.10.2011.
Сертификат соответствия ГОСТ Р ИСО 9001:2008 № ВУ.004.01.01.01.01 от 21.03.2011
Органы по сертификации систем качества «СОЮЗСЕТ», № РИ.40500.7101.63.0003.

СРОК ДЕЙСТВИЯ СЕРТИФИКАТА СООТВЕТСТВИЯ с 16.04.2012 по 16.04.2017

Руководитель (заместитель руководителя)
Исполнитель (эксперт)

Н.П. Копылов
подпись, фамилия

В.А. Тумаков
подпись, фамилия

РП № 0002088

УТВЕРЖДЕНО
Приказом ФГБУ «Центр гигиены и эпидемиологии» в Смоленской области
№ 26-Д от 20.05.08 года

**ФЕДЕРАЛЬНАЯ СЛУЖБА ПО НАДЗОРУ
В СФЕРЕ ЗАЩИТЫ ПРАВ ПОТРЕБИТЕЛЕЙ И БЛАГОПОЛУЧИЯ ЧЕЛОВЕКА
ФЕДЕРАЛЬНОЕ БЮДЖЕТНОЕ УЧРЕЖДЕНИЕ ЗДРАВООХРАНЕНИЯ
«Центр гигиены и эпидемиологии в Смоленской области»**
214013, г. Смоленск, Тульский пер., д. 12

УТВЕРЖДАЮ
Главный врач федерального бюджетного учреждения здравоохранения «Центр гигиены и эпидемиологии в Смоленской области»
И.П. Пономарев

ЭКСПЕРТНОЕ ЗАКЛЮЧЕНИЕ
по результатам санитарно-эпидемиологической экспертизы продукции
№ 7287 от 18 ноября 2011 года

Заявитель и его адрес: ЗАО «Источник Плюс», 659322, г. Бийск Алтайского края, ул. Социалистическая, 1.
(район, улица, дом)

И изготовитель и его адрес: ЗАО «Источник Плюс», 659322, г. Бийск Алтайского края, ул. Социалистическая, 1.
(район, улица, дом)

Основание для проведения экспертизы: Заявка вх № 10295 от 17.11.2011г.

Состав экспертных материалов: Заявка, заявление, протоколы испытаний № 046-11-ПР от 30.11.2011 г. ИЛЦ ФГУ «736 главный центр государственного санитарно-эпидемиологического надзора Министерства обороны Российской Федерации» (Атт. Аккр. № ГСЭН.РУ.ЦОА.166). ТУ 4854-019-54572789-11, паспорт, описание, договор аренды, регистрация фирмы в налоговом органе, доверенность на право представлять интересы предприятия.

Установлено: Генераторы газового пожаротушения ГГПТ-1.0 - производимые фирмой ЗАО «Источник Плюс», 659322, г. Бийск Алтайского края, ул. Социалистическая, 1., по результатам проведенных испытаний типовых представителей образцов - Генераторы газового пожаротушения, область применения: для тушения пожаров классов А, В, С, Е объемным способом - не ГГПТ-1.0, область применения: «Единым санитарно-эпидемиологическим и гигиеническим требованиям к товарам, подлежащим санитарно-эпидемиологическому надзору (контролю)» утв. Решением Комиссии таможенного союза № 299 от 28.05.2010 г.

Заключение:
Генераторы газового пожаротушения ГГПТ-1.0 - производимые фирмой ЗАО «Источник Плюс», 659322, г. Бийск Алтайского края, ул. Социалистическая, 1., соответствуют «Единым санитарно-эпидемиологическим и гигиеническим требованиям к товарам, подлежащим санитарно-эпидемиологическому надзору (контролю)» утв. Решением Комиссии таможенного союза № 299 от 28.05.2010 г.

Заведующая санитарно-гигиеническим отделением
Е.Г. Майорова

УТВЕРЖДЕНО
Приказом ФГБУ «Центр гигиены и эпидемиологии» в Смоленской области
№ 26-Д от 20.05.08 года

**ФЕДЕРАЛЬНАЯ СЛУЖБА ПО НАДЗОРУ
В СФЕРЕ ЗАЩИТЫ ПРАВ ПОТРЕБИТЕЛЕЙ И БЛАГОПОЛУЧИЯ ЧЕЛОВЕКА
ФЕДЕРАЛЬНОЕ БЮДЖЕТНОЕ УЧРЕЖДЕНИЕ ЗДРАВООХРАНЕНИЯ
«Центр гигиены и эпидемиологии в Смоленской области»**
214013, г. Смоленск, Тульский пер., д. 12

УТВЕРЖДАЮ
Главный врач федерального бюджетного учреждения здравоохранения «Центр гигиены и эпидемиологии в Смоленской области»
И.П. Пономарев

ЭКСПЕРТНОЕ ЗАКЛЮЧЕНИЕ
по результатам санитарно-эпидемиологической экспертизы продукции
№ 3781 от 03 мая 2012 года

Заявитель и его адрес: ЗАО «Источник Плюс», 659322, г. Бийск Алтайского края, ул. Социалистическая, 1.
(район, улица, дом)

И изготовитель и его адрес: ЗАО «Источник Плюс», 659322, г. Бийск Алтайского края, ул. Социалистическая, 1.
(район, улица, дом)

Основание для проведения экспертизы: Заявка вх № 2059 от 02.05.2012г.

Состав экспертных материалов: Заявка, заявление, протокол испытаний № 404.246 от 18.04.2012 г. Испытательная лаборатория ООО «Микро» (Атт. Аккр. № ГСЭН.РУ.ЦОА.764), этикетки, ТУ 4854-021-54572789-12, регистрация фирмы в налоговом органе, доверенность на право представлять интересы предприятия.

Установлено: Генераторы газового пожаротушения - производимые фирмой ЗАО «Источник Плюс», 659322, г. Бийск Алтайского края, ул. Социалистическая, 1., по результатам проведенных испытаний типовых представителей образцов - Генераторы газового пожаротушения, область применения: для тушения пожаров классов А, В, С, Е объемным способом - не установлено отклонений от требований: «Единым санитарно-эпидемиологическим и гигиеническим требованиям к товарам, подлежащим санитарно-эпидемиологическому надзору (контролю)» утв. Решением Комиссии таможенного союза № 299 от 28.05.2010 г.

Заключение:
Генераторы газового пожаротушения - производимые фирмой ЗАО «Источник Плюс», 659322, г. Бийск Алтайского края, ул. Социалистическая, 1., соответствуют «Единым санитарно-эпидемиологическим и гигиеническим требованиям к товарам, подлежащим санитарно-эпидемиологическому надзору (контролю)» утв. Решением Комиссии таможенного союза № 299 от 28.05.2010 г.

Заведующая санитарно-гигиеническим отделением
Е.Г. Майорова