

Перв. примен.
ЦФРЛ.468624.014

Справ. №

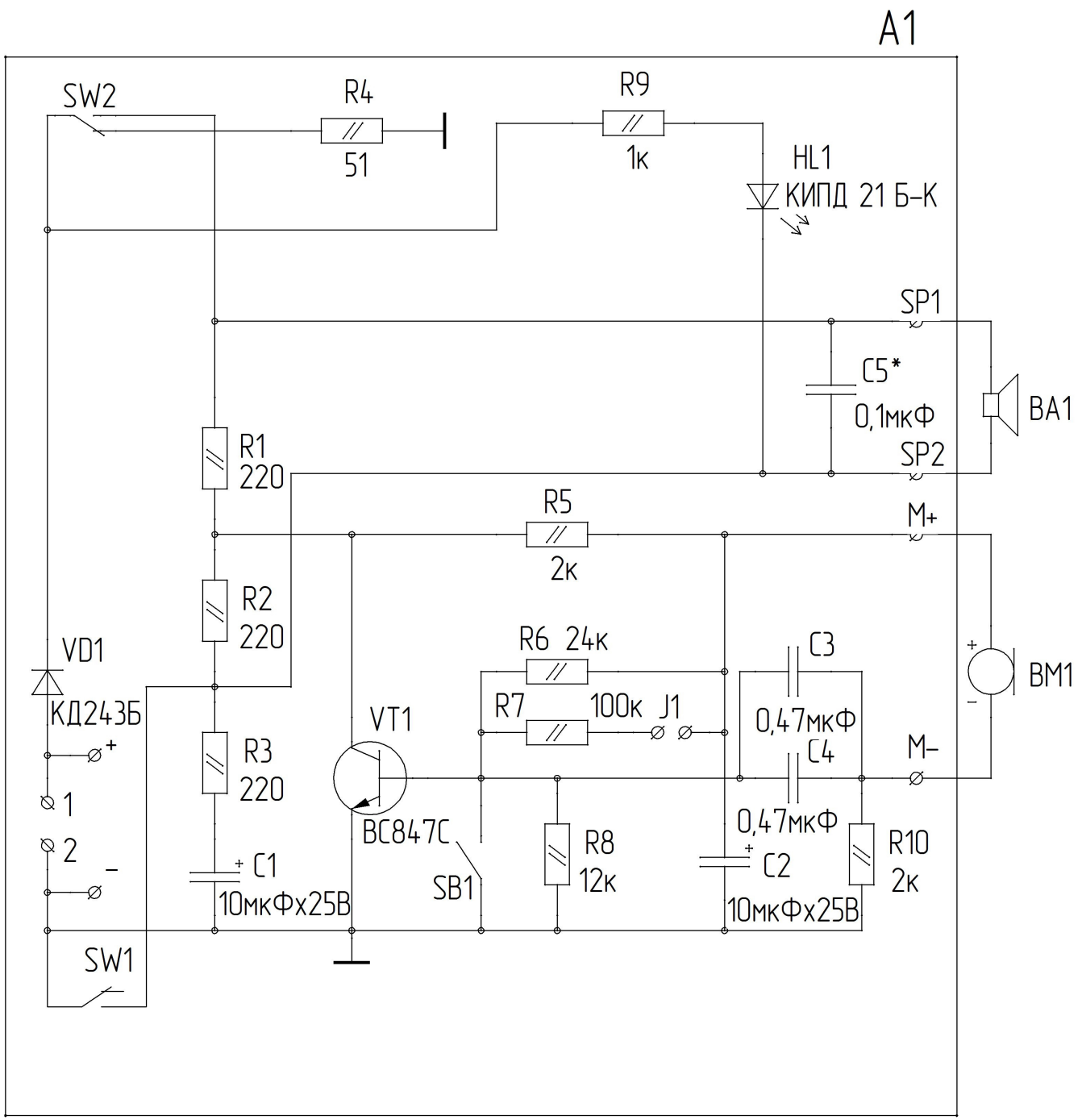
Подп. и дата

Инв. № дубл.

Взам. инв. №

Подп. и дата

Инв. № подл.



C5* устанавливается по распоряжению

ЦФРЛ.468624.014 ЭЗ

Изм.	Лист	№ докум.	Подп.	Дата	Трубка абонентская переговорная ЦИФРАЛ КЛ-2. Схема электрическая принципиальная	Лит.	Масса	Масштаб
Разраб.	Дмитриев					A		
Проб.	Рогов					Лист	Листов	1
Т.контр.								
Н.контр.	Боева							
Эле.	Федеральф							

