

0004-000E 1E1J1SPR1J
 VIRA Автоматический шлагбаум

Автоматический шлагбаум VIRA Industrial предназначен для контроля трафика транспортных средств.

Перв. примен.

Справ. №

№	Техническая характеристика	Ед.изм.	Значение
1	Тип привода	-	Электромеханический
2	Длина стрелы	м	от 3 до 4
3	Высота стрелы	м	0,85
4	Окраска	-	RAL 1028
5	Наличие светоотражающих элементов	-	Да
6	Интенсивность	-	100%
7	Международный класс защиты	-	IP54
8	Напряжение питания	В	220
9	Потребляемая мощность	Вт	250
10	Время открытия/закрытия (макс.)	с	5
11	Диапазон рабочих температур	°С	от -35 до +40
12	Масса, не более	кг	54
13	Страна производитель		Российская Федерация
14	Гарантия	Мес.	12

Подп. и дата

Инв. № дубл.

Взам. инв. №

Подп. и дата

Инв. № подл.

В комплект поставки входят:
 -Тумба шлагбаума VIRA Industrial;
 -Стрела шлагбаума;

Опции поставляемые отдельно:
 -Радиоуправление;
 -Выносной пульт;
 -Фотоэлементы;
 -Светофор;
 -Светозвуковая сигнализация;
 -Источник бесперебойного питания;

По запросу возможна разработка изделия под требования заказчика.

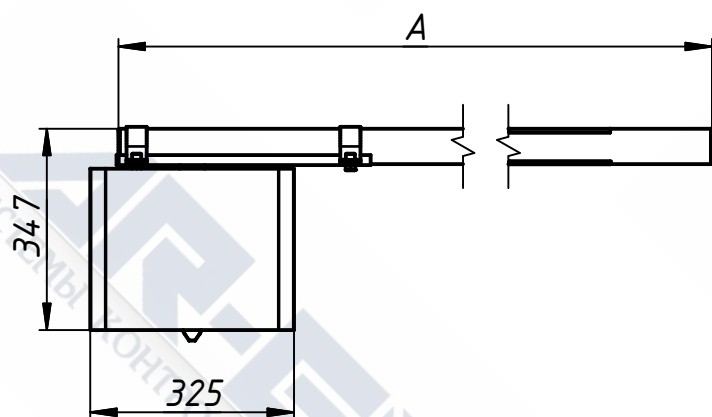
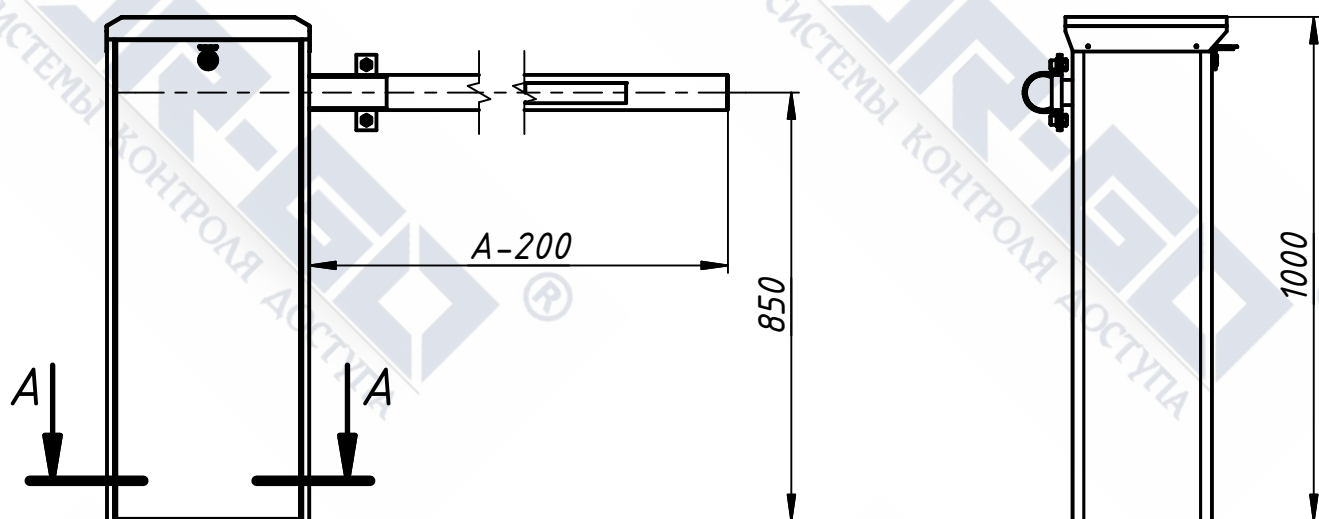
Шлагбаум автоматический VIRA Industrial 3000-4000

Изм.	Лист	№ докум.	Подп.	Дата
Разраб.		Серов Д.О.		12.05.22
Пров.				
Нач.отд.				
Н.контр.				
Утв.		Акимов А.А.		12.05.22

Технические характеристики

Лит.	Лист	Листов
		2

скачано с техключи.рф

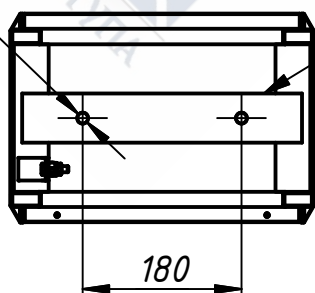


A	3000	3500	4000
---	------	------	------

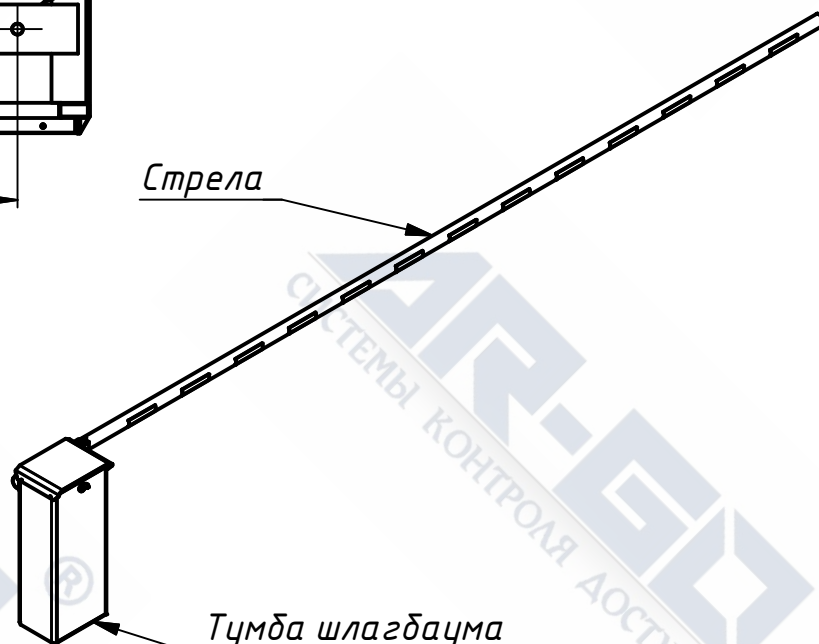
A-A (1:10)

2 отв. $\varnothing 14,5$

Крепежный швеллер



Стрела



Тумба шлагбаума