

Всепогодный узел коммутации

ВУК ВБ-24-РоЕ+

(во взрывобезопасном корпусе ШГВ423222
1Ex db IIB+H2 T5 Gb)



ПАСПОРТ

ИМПФ.463332.075 ПС

ЕАС

Адрес предприятия-изготовителя: 192029, Россия, Санкт-Петербург, Пр. Обуховской Обороны 86, лит. 3, ООО «Таксон-Климат»
Тел: 8 (812) 327-12-47, 8 (800) 222-44-62 с 10.00 до 17.00 по рабочим дням.

Адрес в Интернете: www.tahion-climate.ru

Е-мэйл: climate@tahion-climate.ru

Назначение

Всегодний узел коммутации ВУК ВБ-24-РоЕ+ (далее изделие) предназначен для обеспечения работы от 1-го до 4-х оконечных IP-устройств с питанием по технологии РоЕ (IEEE 802.3af/at/bt), организации группового канала передачи данных по волоконно-оптической сети, а также поддержания заданного температурного режима при эксплуатации задействованного оборудования и защиты его от воздействия окружающей среды (влаги и отрицательных температур) во взрывоопасных зонах 1 и 2 (при классификации по зональному принципу) или взрывоопасных зонах классов В-1, В-1а, В-1г, где возможно образование взрывоопасных газовых смесей категорий IIA, IIB групп T1+T5 в соответствии с главой 7.3 «Правил устройства электроустановок».

Конструктивно изделие выполнено в корпусе из коррозионностойкого модифицированного алюминиево-кремниевого сплава, устойчивого к солевому туману и другим химическим веществам, в том числе устойчивого к парам сероводорода и соляной кислоты, к солевым и кислым рудничным водам, фрикционно искробезопасный (полимерно-эпоксидное окрашивание с антистатическим свойством, фрикционно искробезопасное, устойчивое к рабочим средам и ионизирующему излучению, RAL 7035). В изделии установлены 8 кабельных вводов (латунь никелированная).

Изделие оборудовано блоком управления климатом БУК-5, предназначенным для управления обогревателем.

Изделие выпускается по техническим условиям ТУ 26.30.50-077-31006686-2017.

Изделие соответствует:

- техническим требованиям – ГОСТ Р 51558;
- требованиям безопасности – ГОСТ Р МЭК 60065;
- требованиям ЭМС – ГОСТ Р 50009, ГОСТ 30804.3.2, ГОСТ 30804.3.3;
- степени защиты от поражения электрическим током – I классу по ГОСТ 12.2.007.0;
- климатическому исполнению – УХЛ1, 5 по ГОСТ 15150;
- степени защиты – IP66 по ГОСТ 14254.

Общие указания

Проверьте комплектность поставки и наличие штампа торгующей организации в настоящем паспорте.

Комплект поставки

- | | |
|--|--------|
| 1. ВУК ВБ-24-РоЕ+ | 1 шт. |
| 2. Силиконовая смазка CRV-Si/ПГ-СМАЗКА | 100 г. |
| 3. Сертификат на корпус ШГВ423222 | 1 шт. |
| 4. Паспорт на корпус ШГВ423222 | 1 шт. |
| 5. Ключ шестигранный Г-образный 8мм | 1 шт. |
| 6. Заглушка ВЗКВ1А | 5 шт. |
| 7. Паспорт на ВУК ВБ-24-РоЕ+ | 1 шт. |
| 8. Упаковочная тара (476x376x237 мм – ДхШхВ) | 1 шт. |

Приобретается по отдельной заявке

- Комплект для крепления на опоры \varnothing 40–210 мм, \square 50–200 мм

Основные технические характеристики

1. Интерфейсы:	
- порт 10/100/1000 Base-T RJ-45 PoE watchdog.....	4 шт.
- порт 1000 Base-X SFP.....	2 шт.
2. PoE:	
- по стандарту PoE IEEE 802.3af/at.....	2 порта
- по стандарту PoE IEEE 802.3af/at/bt.....	2 порта
- общий бюджет PoE.....	140 Вт
3. Питание изделия:	
- напряжение питания.....	230 В AC $\pm 10\%$, 50 Гц
- максимальный ток нагрузки.....	6 А
4. Обогрев:	
- напряжение питания.....	230 В AC $\pm 10\%$, 50 Гц
- потребляемая мощность.....	68 Вт
5. Диапазон температуры окружающей среды при эксплуатации.....	- 60...+50 °C
6. Максимальная потребляемая мощность.....	235 Вт
7. Габаритные размеры.....	469x368x224 мм
8. Масса с упаковкой, не более.....	30 кг

Состав изделия

1. Корпус ШГВ423222 (433x333x224 мм).....	1 шт.
2. Монтажная панель.....	1 шт.
3. Выключатель автоматический ВА47-29 2P 6A/4,5кА хар-ка С (S1).....	1 шт.
4. Блок управления климатом БУК-5.....	1 шт.
5. Обогреватель (R1, R2).....	1 шт.
6. AC/DC преобразователь 230/55В, 150Вт.....	1 шт.
7. Неуправляемый PoE коммутатор 4 порта Eth + 2 порта SFP.....	1 шт.
8. Оптический кросс с адаптерами SC-SC (4 шт.).....	1 шт.
9. Шина заземления (Ш1).....	1 шт.
10. Кабельный ввод КНВМ1М-12НК, Ø кабеля 4-9 мм.....	4 шт.
11. Кабельный ввод КНВМ1М-15НК, Ø кабеля 6-12 мм.....	4 шт.

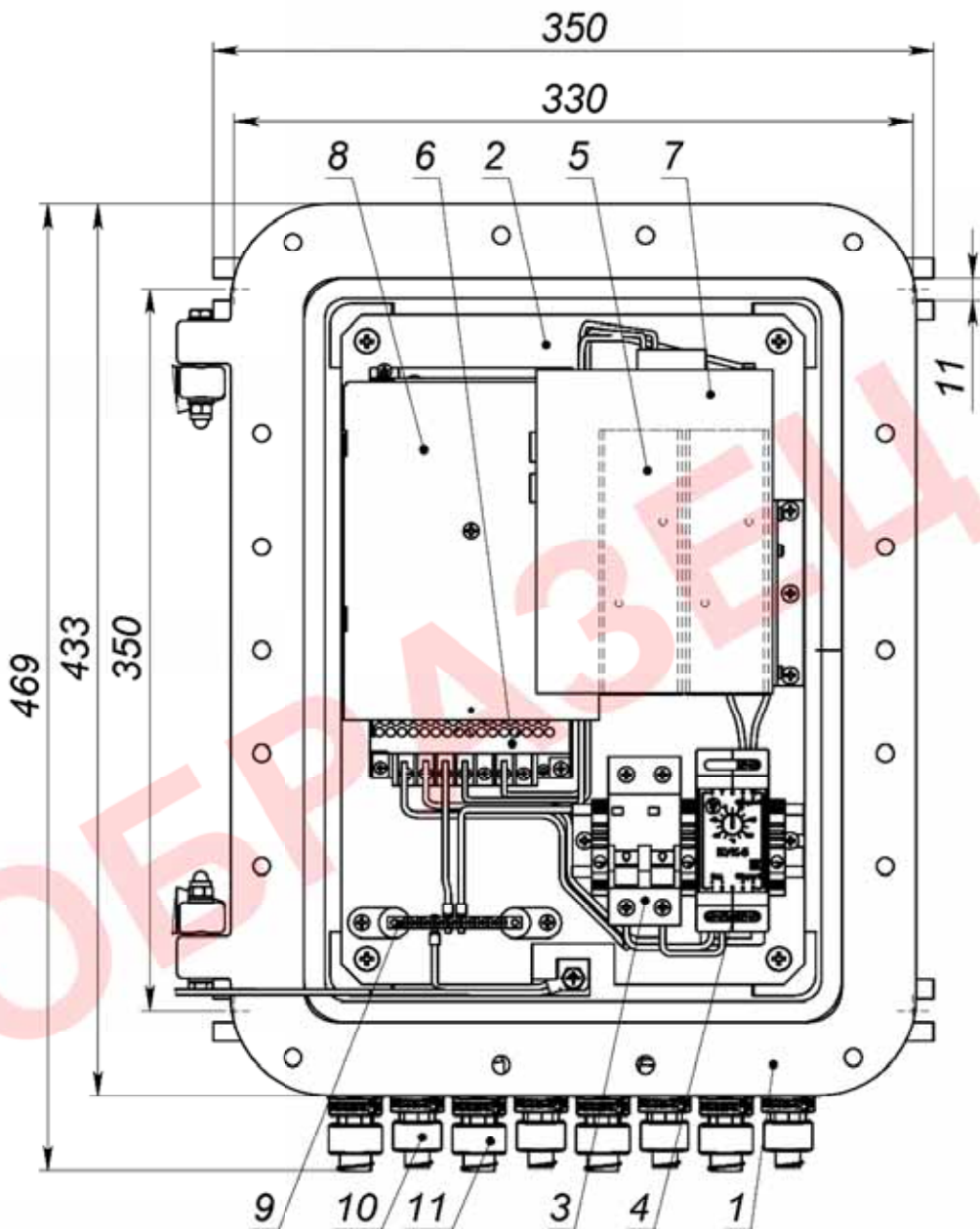


Рисунок 1 – Устройство и габаритно-установочные размеры (крышка не показана)

Подключение изделия

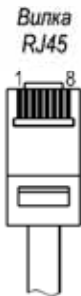
Внимание: Монтаж и подключение изделия производить только при отключённом питании, проверку и настройку при открытом корпусе производить вне взрывоопасной зоны.

Подключение производится в соответствии со схемой электрической принципиальной (рисунок 3). Для подключения необходимо:

1. Заземлить изделие при помощи болта заземления (БЗ) на внешней боковой поверхности корпуса или любой свободный контакт шины заземления (Ш1).
2. Ввести через кабельные вводы кабели интерфейса IP-камер/устройств, обжать вилки RJ45 на кабели и подключить их к коммутатору. Использовать кабель UTP кат.5е (в комплект поставки не входит; обжимка кабеля производится по стандарту TIA/EIA 568B (рисунок 2)).
3. Произвести монтаж оптических кабелей, для чего:
 - снять оптический кросс, установленный на кронштейн;
 - закрепить оптические кабели в кроссе, сварить оптические волокна с пигтейлами, входящими в состав кросса, после чего установить кросс с кронштейном обратно в корпус.
4. Установить SFP-модуль в соответствующий разъем коммутатора и соединить его с кроссом оптическим патч-кордом.
5. Подключить кабель питания к входу автомата питания S1 (сечение подключаемых проводов до 25 мм²), при этом фазный провод (L) соединить с контактом 1, нулевой провод (N) с контактом 3.
6. Затянуть кабельные вводы, закрутив контргайки 3 (приложение 1) кабельных вводов вручную, затем, используя ключ, повернуть их ещё на один оборот (согласно приложению 1 «Инструкции по вводу кабеля через кабельный ввод и присоединения металлорукава»). Проверить кабели на выдёргивание и вращение. На неиспользуемые кабельные вводы установить заглушки ВЗКВ1А.
7. Покрыть поверхности фланцев корпуса и крышки силиконовой смазкой ПГ-СМАЗКА (SB0005-01) из комплекта поставки, для обеспечения пылевлагозащиты IP66, закрыть крышку, закрутить 18 болтов М8.

Стандарт TIA/EIA 568B

Конт.	Цепь (цвет)
1	+Tx (Б-Ор)
2	-Tx (Ор)
3	+Rx (Б-Зел)
4	+P2 (С)
5	+P2 (Б-С)
6	-Rx (Зел)
7	-P2 (Б-Кор)
8	-P2 (Кор)



Вилка RJ45

Рисунок 2 – Обжимка вилки RJ45 на кабель кат.5е

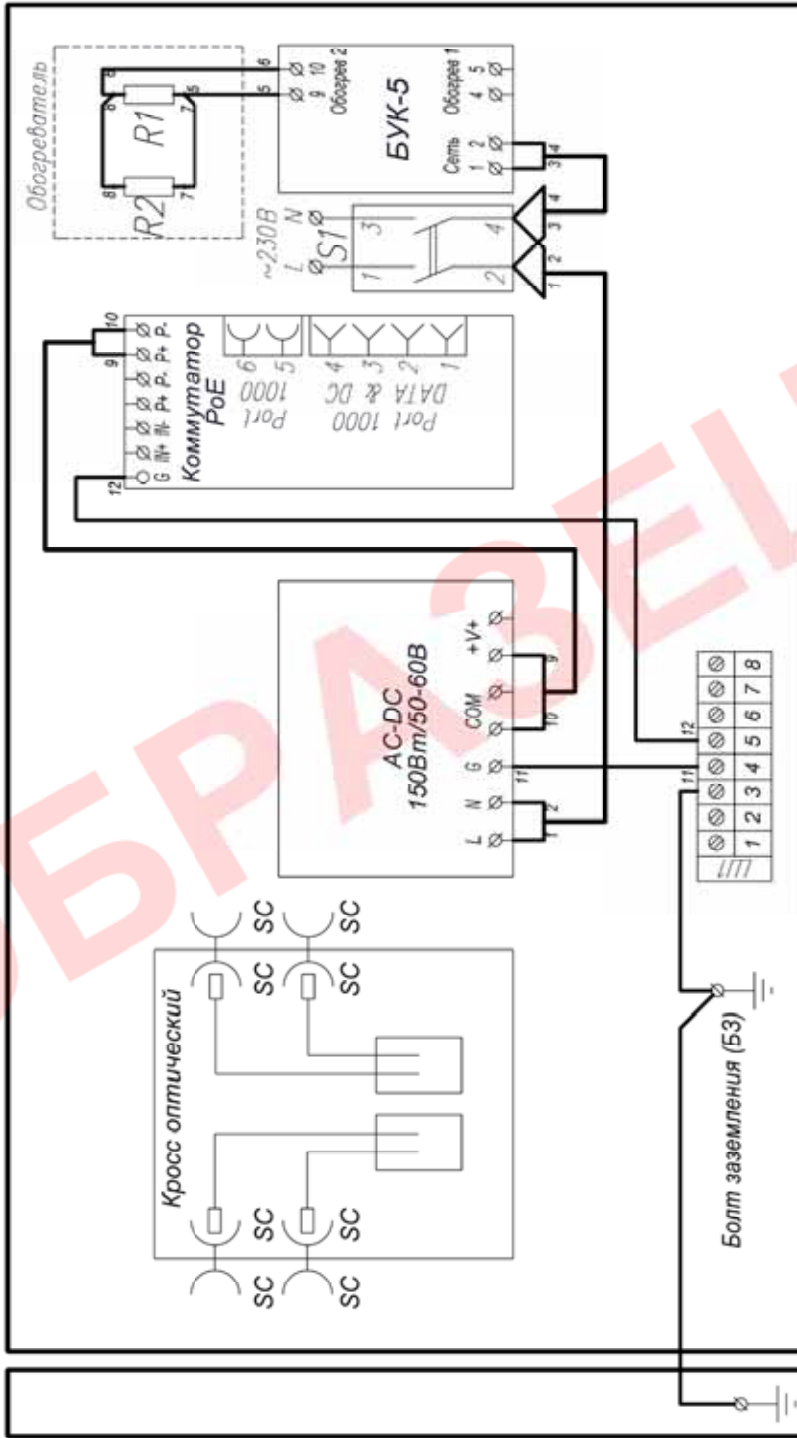
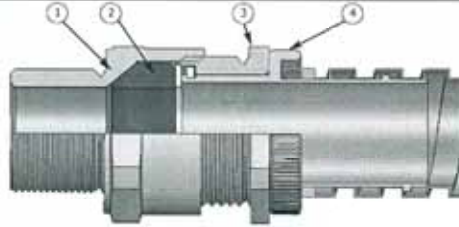


Рисунок 3 – Схема электрическая принципиальная

Инструкция по вводу кабеля через кабельный ввод и присоединения металорукава

СОСТАВНЫЕ ЧАСТИ КАБЕЛЬНОГО ВВОДА

1. Вводная часть
2. Уплотнительное кольцо
3. Контргайка
4. Держатель металорукава



1. Раскрутите контргайку (3) для ослабления уплотнительного кольца (2).
2. Вставьте кабель так, чтобы изолированная часть была полностью обхвачена уплотнительным кольцом.



3. Присоедините металорукав и закрутите держатель до обеспечения плотного соединения.



4. Закрутите контргайку (3) рукой до упора, затем ключом дотяните на один оборот.



ГАРАНТИЙНЫЕ ОБЯЗАТЕЛЬСТВА

Изготовитель гарантирует соответствие изделия требованиям указанных в данном паспорте ТУ и ГОСТ, при соблюдении потребителем условий транспортирования, хранения, монтажа и эксплуатации.

Гарантийный срок эксплуатации – **36 месяцев** со дня продажи изделия производителем или авторизованной торговой организацией. При отсутствии отметки о дате продажи в паспорте, гарантийный срок исчисляется с даты выпуска изделия. Гарантийный срок хранения – **24 месяца** со дня выпуска изделия.

ГАРАНТИЙНЫЙ ТАЛОН

Номер 13 Комплект модификации _____
Дата выпуска май 2023 Представитель ОТК предприятия - изготовителя _____
Дата продажи _____ Отметка торгующей организации _____

Адрес предприятия-изготовителя: 192029, Россия, Санкт-Петербург, Пр. Обуховской Обороны 86, лит. 3, ООО «Тахон-Климат»
Тел: 8 (812) 327-12-47, 8 (800) 222-44-62 с 10.00 до 17.00 по рабочим дням.

Адрес в Интернете: www.tahion-climate.ru

E-mail: climate@tahion-climate.ru