

**УСТРОЙСТВО КОНТРОЛЯ ЛИНИИ ОПОВЕЩЕНИЯ «УКЛО»**  
**Руководство по эксплуатации. Паспорт. СПР.425413.003 РЭ**

**1 Назначение и работа изделия.**

Устройство контроля линии оповещения «УКЛО» (далее **УКЛО, устройство**) применяется в составе систем свето-звукового **тревожного** оповещения объекта для контроля целостности одной линии оповещения. УКЛО используется для контроля линии **тревожных** устройств оповещения (далее **УО**), которые **выключены** в дежурном режиме. Устройство также может использоваться для увеличения нагрузочной способности прибора управления (далее **ПУ**) при управлении несколькими УО. УКЛО включается в разрыв линии оповещения между ПУ и УО.

УКЛО работает в двух режимах: контроля и управления.

**В режиме контроля** устройство обеспечивает:

- контроль цепи управления от ПУ до УКЛО на обрыв и короткое замыкание (КЗ);
- контроль цепей от УКЛО до УО на обрыв и КЗ током обратной полярности;
- световую индикацию целостности контролируемых цепей;
- сигнализацию целостности контролируемых цепей замыканием выходных контактов «Контроль».

**В режиме управления** устройство обеспечивает:

- подачу напряжения от внешнего источника питания или выхода усилителя на УО;
- работу в одном из двух предустановленных режимов управления УО: непрерывном или прерывистом (с частотой 1,0Гц.)

УКЛО должно устанавливаться **вне взрывоопасных зон.**

Устройство рассчитано на непрерывную круглосуточную работу.

**2 Технические характеристики.**

Диапазон рабочих напряжений источника питания, В .....	8...30
Потребляемый ток в режиме контроля, мА, не более .....	25
Максимальные коммутируемые напряжение/ток по выходу «Контроль», не более .....	60В/ 250мА
Максимальный ток нагрузки по выходу «Оповещение», А, не более.....	3
Максимальное количество радиально расходящихся цепей линии оповещения .....	до 10
Максимальное сопротивление проводов линии от ПУ до УКЛО, Ом, не более .....	220
Максимальное суммарное сопротивление проводов линии от УКЛО до УО, Ом, не более .....	470
Диапазон рабочих температур, °С .....	-40...+85
Относительная влажность воздуха, % при температуре 40°С .....	93
Степень защиты оболочки .....	IP20
Габаритные размеры ВхШхГ, мм, не более.....	92х37х58
Масса, г, не более .....	150
Исполнение, установка .....	35мм DIN
Средняя наработка на отказ, ч, не менее.....	40000
Средний срок службы изделия, лет, не менее.....	10

**3 Комплект поставки.**

- Устройство контроля линии оповещателей.....1 шт.
- Руководство по эксплуатации.....1 шт.

**4 Устройство и принцип работы.**

4.1 Внешний вид устройства приведен на рис.1.

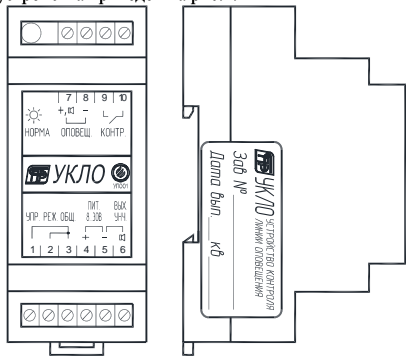


Рис.1. Внешний вид устройства и расположение клемм.

4.2 УКЛО имеет пластмассовый корпус, состоящий из основания и крышки. На основании располагается плата с радиоэлементами и клеммными колодками. Расположение и назначение клеммных колодок приведено на лицевой табличке. Возле клеммных колодок располагается светодиодный индикатор. Крышка пломбируется бумажной пломбой.

4.3 Принцип действия в режиме контроля основан на измерении величины тока в цепи управления (конт. 1, 3), и величины протекающего в цепи оповещения (конт. 7, 8) тока с полярностью обратной рабочей (указанной на табличке). Контрольный ток всех УО в линии в норме суммируется, и любое значительное отклонение тока от нормы фиксируется как неисправность линии. Обратный ток заданной величины формируется при помощи резистора и диода, установленных в непосредственной близости с УО.

При наличии питания и исправных цепях управления и оповещения горит светодиод «НОРМА» и замкнуты контакты выхода «Контроль» (конт. 9 и 10). При пропадании питания, или наличии обрыва или короткого замыкания в цепи управления или цепи хотя бы одного УО, гасится светодиод «НОРМА» и размыкаются контакты «Контроль».

4.4 В режиме управления, при поступлении сигнала от ПУ с помощью внутреннего реле к линии оповещения (конт. 7, 8) подключается внешний источник (конт. 5, 6). При этом конт.5 соединяется с конт.8, а конт.6 с конт.7. Сигналом управления от ПУ является ступенчатое изменение тока в цепи управления (конт. 1, 3) до заданной величины при замыкании выходных контактов ПУ «сухого» типа.

В зависимости от выбранного режима управления, напряжение на УО подается либо постоянно, либо прерывисто. Режим управления определяется наличием или отсутствием перемычки между контактами 2 и 3.

**5 Маркировка.**

5.1 На боковой поверхности расположена табличка-пломба с товарным знаком предприятия-изготовителя, наименованием и обозначением изделия, заводским номером и датой выпуска изделия (квартал и две последние цифры года).

5.2 На лицевой поверхности УКЛО расположена лицевая табличка с наименованием изделия, товарным знаком предприятия-изготовителя, знаком органа по сертификации, и назначением и расположением контактов клеммных колодок.

**6 Указание мер безопасности.**

При монтаже, эксплуатации и техническом обслуживании устройства необходимо соблюдать требования безопасности, соответствующие условиям применения и установленные в соответствующих нормативных документах.

**7 Порядок установки и работы.**

7.1 Закрепить УКЛО на стандартной DIN рейке шириной 35 мм отодвинув вниз фиксирующую планку сзади в нижней части корпуса при помощи отвертки.

7.2 Произвести подключение по схеме согласно рис.2.

**Примечание.**

Для корректной работы УКЛО на входе каждого УО должны быть установлены **диод и резистор сопротивлением – 8,2 кОм ±5%.**

При линейном расположении УО контрольный резистор может быть установлен только в конце линии у последнего УО. При радиальном расположении – в конце каждой радиальной линии.

В некоторых типах УО указанные элементы уже имеются в составе электрической схемы. **Например:**

- в оповещателях СКОПА СПР.425543.001ТУ указанные элементы имеются в составе оповещателя (см. рис. 2 Тип 2);
- многие серийные УО имеют одностороннюю проводимость по входу питания. В этом случае диод можно не устанавливать (см. рис. 2 Тип 3).

7.3 Дополнительные резистор и диод (при их необходимости) устанавливаются во вводном отделении УО непосредственно на контактах входной клеммной колодки (см. рис. 2 Тип 3).

При подключении оповещателя при помощи залитого кабеля (например, оповещатели ЗОВ) дополнительные элементы должны устанавливаться в промежуточной коммутационной коробке, располагаемой как можно ближе к УО (см. рис.2 Тип 1).

**ВНИМАНИЕ! При размещении коммутационной коробки во взрывоопасной зоне она должна иметь взрывобезопасное исполнение (например, коробка КСРВ).**

7.4 При помощи перемычки между контактами 2 и 3 следует установить режим управления работой УО, используя таблицу:

Состояние перемычки «Режим»	Режим работы
Разомкнуты	Непрерывный
Замкнуты	Прерывистый

7.5 После подачи питающего напряжения при исправности всех подключенных цепей УКЛО переходит в один из режимов: контроля, либо управления. Если же какая-то из цепей на момент включения неисправна (имеется обрыв или короткое замыкание), устройство до устранения неисправности будет находиться в режиме ожидания, при котором **мигает светодиод «НОРМА»** и прерывисто замыкаются контакты выхода «Контроль» (конт. 9 и 10).

7.6 В случае подключения нескольких УКЛО к одному прибору управления следует руководствоваться схемой рис.3.

7.7 В случае возникновения неисправности контакты 9, 10 УКЛО размыкаются и транслируют тревожное состояние в ПКП, промышленный контроллер, или иное приемно-контрольное устройство.

Возможные схемы подключения для трансляции неисправности приведены рис.4.

**8 Техническое обслуживание**

8.1 Техническое обслуживание проводится во время профилактических работ в системе оповещения, в составе которой применяется УКЛО, а также при сбоях в работе устройства. Обслуживание заключается в наблюдении за правильностью эксплуатации устройства, техническом осмотре и устранении возникающих неисправностей.

8.2 Технический осмотр включает в себя:

- Проверка надежности контактных соединений проводов путем легкого подергивания каждого провода.
- Проверка работоспособности УКЛО. Проверка работоспособности производится имитацией обрыва и короткого замыкания линии на конт.7,8 «Оповещение» и в цепи управления – конт.1,3 «Управление». Имитация короткого замыкания производится замыканием контактов на клеммах устройства. Имитация обрыва производится отсоединением от клеммы одного из проводников. Во время имитации неисправностей световой индикатор «Норма» должен гаснуть, выходные контакты 9, 10 «Контроль» должны размыкаться.

**9 Транспортирование и хранение**

9.1 Устройство может транспортироваться на любые расстояния любым видом транспорта в крытых транспортных средствах. Условия транспортирования должны соответствовать условиям хранения 5 по ГОСТ 15150.

9.2 Хранение устройства в упаковке должно соответствовать условиям хранения 2 по ГОСТ 15150. Воздух в помещении для хранения устройства не должен содержать паров кислот, щелочей, агрессивных газов и других вредных примесей.

**10 Гарантии изготовителя**

10.1 Предприятие-изготовитель гарантирует соответствие устройства требованиям технических условий СПР.425413.003 ТУ при соблюдении условий транспортирования, хранения, монтажа и эксплуатации.

10.2 Гарантийный срок эксплуатации – 24 месяца с момента ввода в эксплуатацию, но не более 36 месяцев с момента изготовления.

**11 Сведения об изготовителе**

ООО «Спецприбор», 420029, г.Казань, а/я 89, ул.Сибирский тракт, 34.  
 Тел. (843) 512-57-42. Факс (843) 512-57-49.  
 E-mail: info@specpribor.ru, http://www.specpribor.ru

**12 Свидетельство о приемке**

Устройство УКЛО заводской номер \_\_\_\_\_ соответствует требованиям технических условий СПР.425413.003 ТУ и признан годным к эксплуатации.

МП \_\_\_\_\_

дата \_\_\_\_\_

начальник ГТК \_\_\_\_\_

**13 Свидетельство об упаковке**

Устройство УКЛО заводской номер \_\_\_\_\_ упакован согласно требованиям конструкторской документации СПР.425413.003 .

дата \_\_\_\_\_

подпись ответственного за упаковывание \_\_\_\_\_

$R1, R2 - C2-33H-1,2k\Omega \pm 5\%$   
 $R3...Rn - C2-33H-8,2k\Omega \pm 5\%$   
 $VD1...VDn - KD209 (1N4007)$

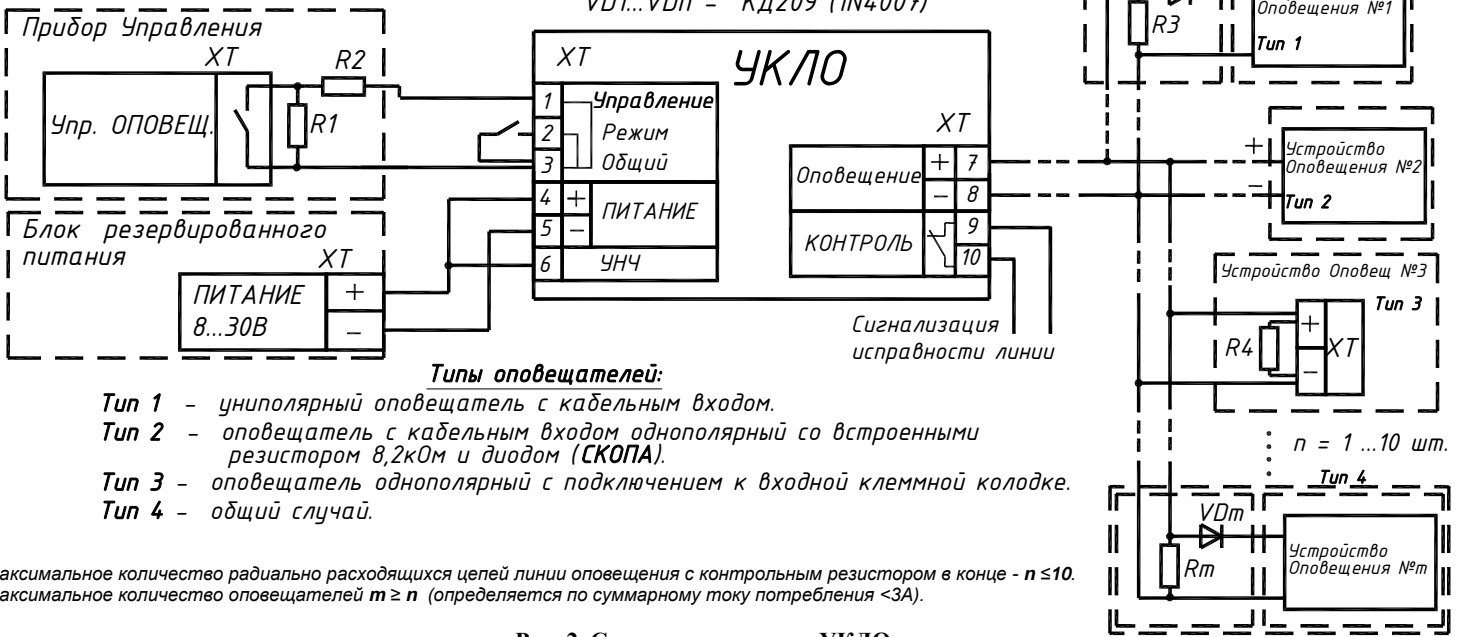


Рис. 2. Схема подключения УКЛО.

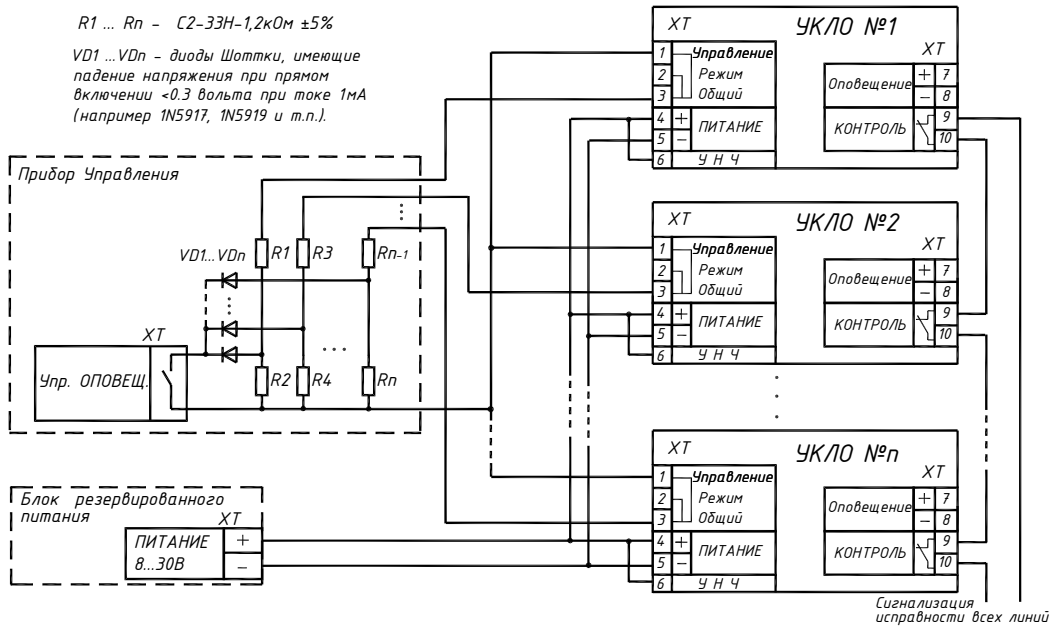


Рис. 3. Схема подключения нескольких УКЛО к одному ПУ.

