

ПАСПОРТ  
Объектив BL0220M23



**1. Технические характеристики.**

Разрешение	3 Мп
Тип объектива	Фиксированный
Фокусное расстояние	2 мм
Светосила	F2.0
Угол обзора по горизонтали	195° (на матрице 2/3")
Совместимый формат матриц	До 2/3"
Особенности	ИК-коррекция
Фокусировка	Ручная регулировка
Вес	18.4 г (нетто)
Крепление	M12

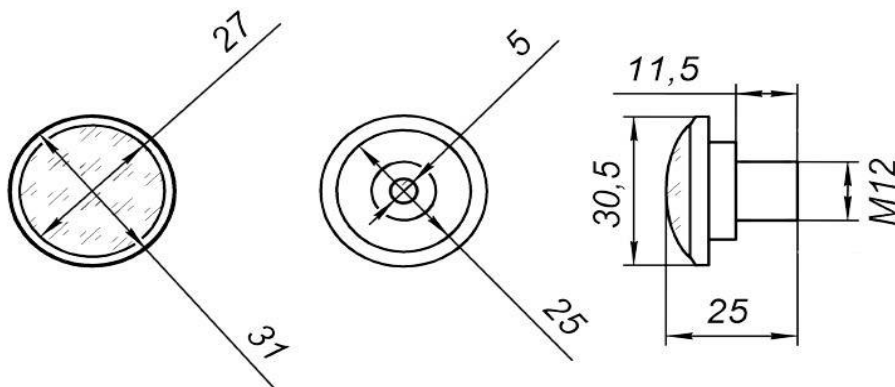
**2. Комплект поставки.**

- |                     |       |
|---------------------|-------|
| 1. Объектив         | 1 шт. |
| 2. Упаковочная тара | 1 шт. |

**3. Назначение.**

Объектив предназначен для установки на IP и аналоговые видеокамеры.

#### 4. Габаритный чертеж



#### 5. Утилизация

Изделие утилизировать как бытовую технику согласно правилам установленными органами самоуправления региона утилизации.

#### 6. Гарантийные обязательства

Гарантийные обязательства представлены на сайте по ссылке:  
<http://www.beward.ru/contact/service/>

#### 7. Свидетельство о приемке.

Объектив BL0220M23 исправен и работоспособен, признан годным к эксплуатации.

Серийный номер изделия: \_\_\_\_\_

Дата продажи \_\_\_\_\_

штамп  
продавца

**Внимание!** Исправление даты не допускается.

*Я, покупатель, проверил изделие на отсутствие механических, термических, и прочих повреждений, а так же комплектацию (изделие укомплектовано в полном объеме согласно данному паспорту). Оборудование получено мной в работоспособном состоянии, претензий не имею.*

От продавца \_\_\_\_\_  
подпись

От покупателя \_\_\_\_\_  
подпись

**При отсутствии подписи со стороны продавца гарантийные условия на данный товар не распространяются.**

ИЗГОТОВИТЕЛЬ:  
ООО "НПП Бевард"  
Россия.